

2020

---

**PHILIPPS + STURM**

---

**GERÜSTBAUBEDARF**

Inhalt	Seite
Befestigungstechnik – dübeln und schrauben	3–5
Werkzeug / Netze und Planen	6–8
Netze und Planen – sichern und schützen	9–12
Aufzüge – transportieren	13–23
Arbeitsschutz und -sicherheit – sichern und schützen	24–27
Hebe- und Anschlagmittel – laden und heben	28–29
Bestellscheine	31–34
Geschäfts- und Lieferbedingungen	35

Sehr geehrte Damen und Herren,

der neue Philipps + Sturm Katalog 2020 steht für ein neues Jahrzehnt voller Perspektiven, wir orientieren uns daran. Für ihren Erfolg und dem Wissen, dass es nur gemeinschaftlich erfolgen kann.

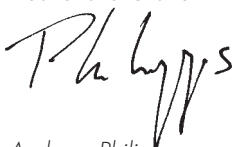
Vertrauen Sie uns, der Kompetenz mit dem Esprit weiter zu denken!

Die Vielfalt unserer qualitätsgeprüften Produkte für das Gerüstbau-Handwerk und Handwerksbetriebe, stimmen uns immer wieder neu ein, um richtig zu handeln. Wir zeigen gerne, was wir können!

Philipps + Sturm steht für *Top Preise, Top Qualität, Top Lieferservice* und *Top Beratung*.

Wir freuen uns auf ihre Nachrichten, bis dahin

Freundliche Grüße



Andreas Philipps  
Geschäftsführender Gesellschafter

Philipps + Sturm GmbH & Co. KG  
Langenburger Str. 7-9  
74635 Kupferzell  
Telefon: 07944/9436858  
Telefax: 07944/9436859  
www.philippsundsturm.de  
info@philippsundsturm.de



**Telefon-Bestellung 07944/9436858**

Telefonische Bestellannahmezeiten:  
Montag bis Donnerstag 7.00 – 17.00 Uhr  
Freitag 7.00 – 15.00 Uhr



**Fax-Bestellung 07944/9436859**

Bestellungsannahme:  
24 Stunden täglich



**24 Stunden-Service**

Bei Bestellungen bis 12.00 Uhr erfolgt Versand am selben Tag.



**Lieferung frei Haus**

**ab Nettowarenwert € 500,-**  
Für Auftragswerte unter € 500,- berechnen wir Ihnen anteilig € 6,- Versandkosten pro Paket.



**Schnelle Lieferung**

Auf Wunsch möglich: Was Sie heute (bis 12.00 Uhr) bestellen, wird morgen bzw. am nächsten Arbeitstag geliefert.



**Expresß-Lieferservice**

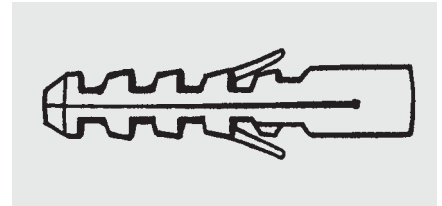
Nach Absprache geht es am schnellsten: Übernacht-Service und Zustellung am nächsten Arbeitstag bis spät. 11.00 Uhr. Konditionen auf Anfrage.

**US-Nylondübel**

► Ab 10000 St. Preise auf Anfrage

Universaldübel aus 100% Nylon. Fordern Sie Auszugswerte und Muster an!

Art.-Nr.	Ø	Länge	verp. à	Umkarton	Preis/Stück
4000	14	70	2500	2500	-,04

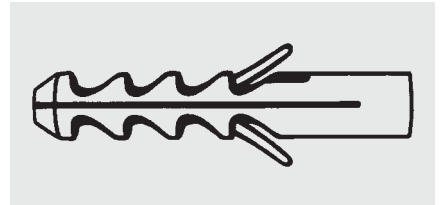


**Fischer-Nylondübel S**

► Ab 5000 St. Preise auf Anfrage

Universaldübel aus hochwertigem Nylon. Fordern Sie Auszugswerte und Muster an!

Art.-Nr.	Ø	Länge	verp. à	Umkarton	Preis/Stück
4003	14	70	750	750	-,18

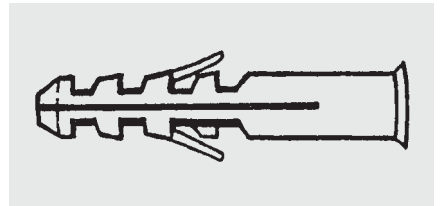


**US-Gerüstbaudübel**

► Ab 5000 St. Preise auf Anfrage

hochwertiger Nylondübel mit Kappe (verbreiteter Rand). Fordern Sie Auszugswerte und Muster an!

Art.-Nr.	Ø	Länge	verp. à	Umkarton	Preis/Stück
4095	14	70	20	1000	-,07
4096	14	100	50	500	-,14
4097	14	135	50	500	-,18
4098	14	185	25	250	-,25

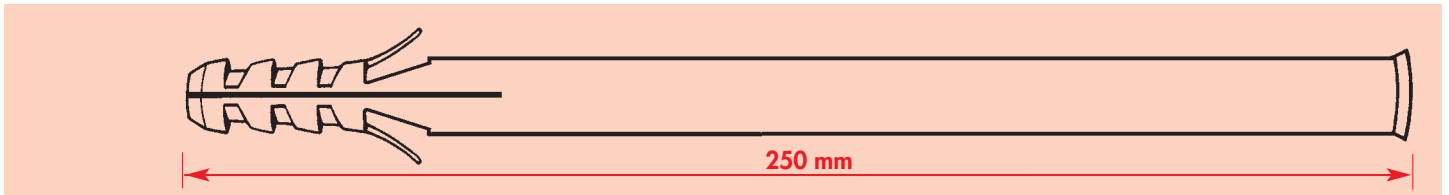


**US-L Gerüstbaudübel (Sonderanfertigung)**

► Ab 1200 St. Preise auf Anfrage

hochwertiger Nylondübel mit Kappe (verbreiteter Rand). Fordern Sie Auszugswerte und Muster an!

Art.-Nr.	Ø	Länge	verp. à	Umkarton	Preis/Stück
4060	14	250	50	600	-,38

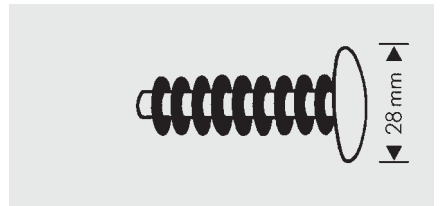


**Abdeckkappe (Ringlamelle)**

► Ab 6000 St. Preise auf Anfrage

zum Verschließen der Dübelöffnung, besonders guter Halt durch Lamellenaufbau  
passend für Dübel mit Ø 14 mm, Kappen-Ø: **28 mm**

Art.-Nr.	Farbe	Länge	verp. à	Preis/Stück
4100	weiß	40	100	-,03
4101	ziegelrot	40	100	-,03
4110	weiß	80	100	-,06

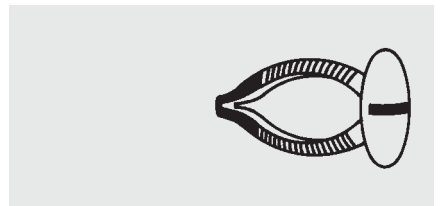


**Abdeckkappe G**

► Ab 5000 St. Preise auf Anfrage

zum Verschließen der Dübelöffnungen (von Bohrloch Ø 8-16 mm)

Art.-Nr.	Länge	verp. à	Preis/Stück
4120	35	1000	-,05

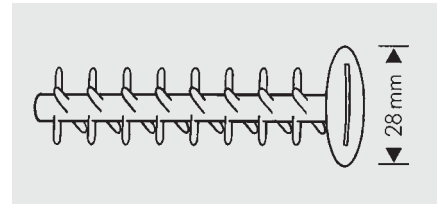


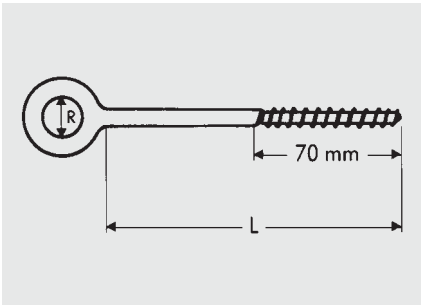
**Abdeckkappe K**

► Ab 5000 St. Preise auf Anfrage

Kreuzlamellen-Abdeckkappe zum Verschließen der Dübelöffnung. Passend für Dübel mit Ø 14 mm.

Art.-Nr.	Farbe	Länge	verp. à	Preis/Stück
4174	weiß	40	100	-,03
4175	weiß	80	100	-,06

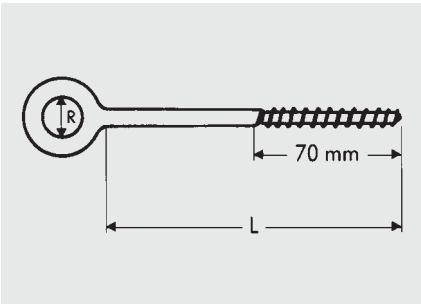




**Gerüstösen mit Holzgewinde** (Deutsches Qualitäts-Fabrikat) ▶ Ab 1000 St. Preise auf Anfrage

doppelseitig schutzgasgeschweißt, verzinkt,  
mit Einschraubtiefenmarkierung

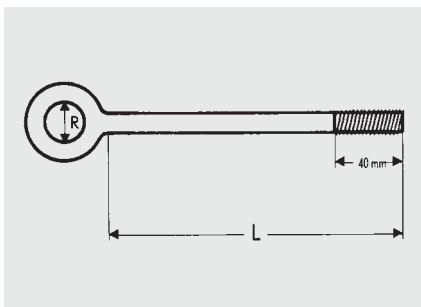
Art.-Nr.	Ø (d) mm	Schaftlänge (L) mm	Ringweite (R) mm		verp. à	Preis/Stück
4250	12	90	25		100	-,59
4251	12	120	25		100	-,65
4252	12	160	25		100	-,72
4253	12	190	25		100	-,79
4254	12	230	25		100	-,86
4255	12	270	25		50	-,99
4256	12	300	25		50	1,03
4257	12	350	25		50	1,08



**Gerüstösen mit Holzgewinde** (Sonderabmessungen) ▶ Ab 500 St. Preise auf Anfrage

doppelseitig schutzgasgeschweißt, verzinkt,  
mit Einschraubtiefenmarkierung

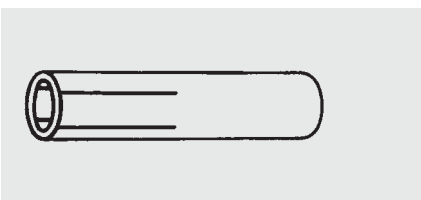
Art.-Nr.	Ø (d) mm	Schaftlänge (L) mm	Ringweite (R) mm		verp. à	Preis/Stück
4280	12	400	25		50	1,78
4281	12	450	25		50	1,98
4282	12	500	25		50	2,20



**Gerüstösen mit metrischen Gewinde** ▶ Ab 1000 St. Preise auf Anfrage

doppelseitig schutzgasgeschweißt, verzinkt,  
passend für Messingspreizdübel M 12 und Schlaganker M 12

Art.-Nr.	Ø (d) mm	Schaftlänge (L) mm	Ringweite (R) mm		verp. à	Preis/Stück
4210	12	80	23		100	1,28
4211	12	100	23		100	1,33
4212	12	120	23		100	1,38
4213	12	160	23		100	1,56
4214	12	220	23		100	1,75



**Schlaganker** ▶ Ab 1000 St. Preise auf Anfrage

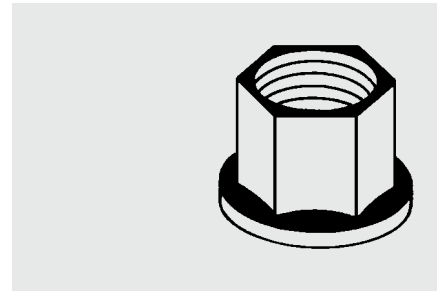
Art.-Nr.	Ø	länge mm	Bezeichnung	verp. à	Preis/Stück
4310	12	50	Stahl, verzinkt	50	-,79
4320	12	50	Edelstahl V4A	50	2,88

**Bundmutter**

► Ab 1000 St. Preise auf Anfrage

Stahl C 45, verzinkt, Festigkeit 8.0 nach DIN 267

Art.-Nr.	Ø	SW	verp. à	Preis/Stück
4600	14	19	100	-,17
4601	14	22	100	-,19

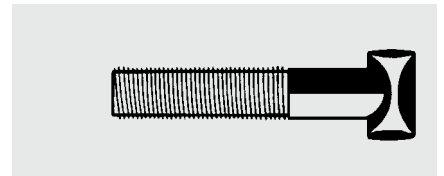


**Hammerkopfschraube**

► Ab 1000 St. Preise auf Anfrage

verzinkt, Festigkeit 5.6 nach DIN 267, gesenkgeschmiedet

Art.-Nr.	Ø	Länge	verp. à	Preis/Stück
4700	14	65	100	-,29



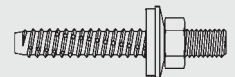
**Gerüstanker**

► Ab 500 St. Preise auf Anfrage

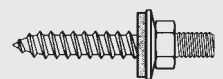
aus rost- und säurebeständigem Edelstahl 1.4301  
mit aufgezogenen Dichtscheiben (Bohrer für BZ-Ausführung = Ø 5,8 mm)

Art.-Nr.	Abmessungen	verp. à	Bezeichnung	Preis/Stück
4800	6,3 x 25 mm	100	EGA E-X 16 <b>BZ</b>	-,77
4801	6,3 x 65 mm	100	EGA E-X 16 <b>BZ</b>	1,44
4802	6,3 x 115 mm	100	EGA E-X 16 <b>BZ</b>	1,83
4803	6,3 x 25 mm	100	EGA E-X 16 <b>A</b>	-,77
4804	6,3 x 65 mm	100	EGA E-X 16 <b>A</b>	1,44
4805	6,3 x 115 mm	100	EGA E-X 16 <b>A</b>	1,83
4809	6,3 x 150 mm	100	EGA E-X 16 <b>A</b>	2,08

Typ BZ



Typ A



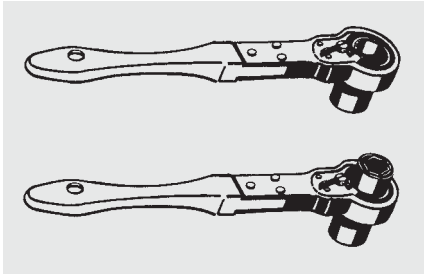
**Ringmutter**

► Ab 500 St. Preise auf Anfrage

passend für Art.-Nr. 4800 – 4809

Art.-Nr.	verp. à	Bezeichnung	Preis/Stück
4806	100	RM, Stahl verzinkt	1,08



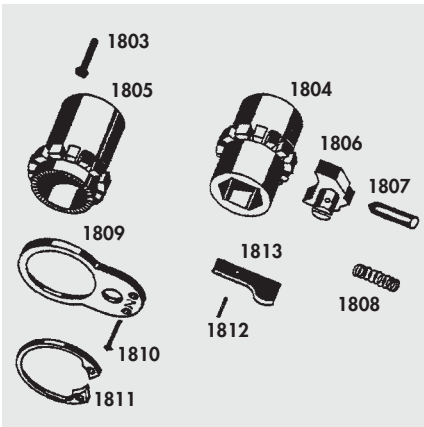


**Mannesmann-Ratschenschlüssel** ▶ Ab 10 St. Preise auf Anfrage

mit verzinktem Stahlschlagkopf und Aluminiumgriff

Art.-Nr.	SW	verp. à	Preis/Stück
6034	19	1	72,80
6035	22	1	72,80
6036	19 x 22	1	89,80

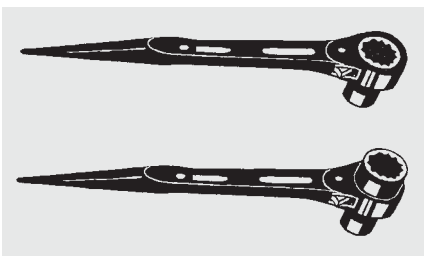
Ratschenhalter siehe Seite 25.



**Ersatzteile für Mannesmann-Ratschenschlüssel**

verzinkter Stahlschlagkopf, Ratschengriff Aluminium

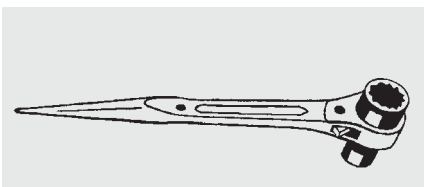
Art.-Nr.	Bezeichnung	verp. à	Preis/Stück
1801	Ratschenkopf	1	34,08
1802	Ratschengriff	1	15,92
1803	Niete 5.0 mm	1	0,22
1804	Doppelsperrrad SW 19 x 22	1	39,60
1805	Sperrrad SW 19	1	28,06
1814	Sperrrad SW 22	1	28,06
1806	Sperrstück	1	15,77
1807	Sperrstift	1	1,92
1808	Druckfeder	1	0,22
1809	Deckel	1	3,80
1810	Niete 2.6 mm	1	0,22
1811	Seegering	1	0,99
1812	Stift	1	0,22
1813	Umschalthebel	1	2,81



**TOP-Gerüstbauratsche** ▶ Ab 10 St. Preise auf Anfrage

„Das Original“ aus Japan (äußerst robust), schwarz, aus Spezial-Chrom-Vanadium-Stahl einfaches Umschalten durch leichtgängigen Kippschalter

Art.-Nr.	SW	verp. à	Preis/Stück
6050	19	1	37,90
6051	22	1	40,90
6052	19 x 22	1	47,20



**Ostendorf-Gerüstbauratsche** ▶ Ab 10 St. Preise auf Anfrage

„Die Alternative“ zur TOP-Gerüstbauratsche

Art.-Nr.	SW	verp. à	Preis/Stück
6066	19 x 22	1	31,80

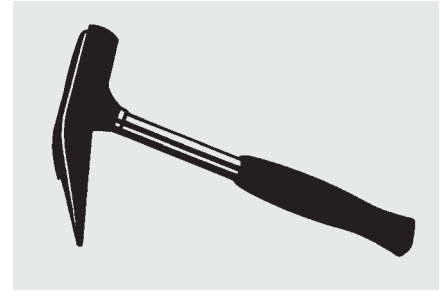
Ratschenhalter siehe Seite 25.

**Latthammer**

► Ab 10 St. Preise auf Anfrage

DIN 7239, mit Nagelhalter, Stahlrohrstiel, Gummigriff und Kopsicherung

Art.-Nr.	Gewicht/g	verp. à	Preis/Stück
6040	600	1	14,50



**Wasserwaage**

► Ab 10 St. Preise auf Anfrage

Leichtmetall-Hohlprofil, unzerbrechliche, tonnenförmige Plexiglas-Libellen  
 Meßgenauigkeit: 0,057% = 1,0 mm per 1 m bei Normallage  
**A** Aluminium-Standard, Oberfläche naturfarbig eloxiert Querschnitt 50 x 22  
**B** Aluminium-Magnetwasserwaage mit starkem Haftmagnet-System, schlagfeste Oberfläche durch statische Pulverbeschichtung

Art.-Nr.	Ausführung	Länge/mm	verp. à	Preis/Stück
6070	A Rechteckprofil	300	1	9,90
6071	A Rechteckprofil	400	1	10,80
6072	B Rechteckprofil	400	1	23,90
6073	B Torpedo	220	1	15,60
6074	B Torpedo 81 SM, inkl. Tasche	250	1	33,80

Art.-Nr. 6070 - 6072



Art.-Nr. 6073



Art.-Nr. 6074

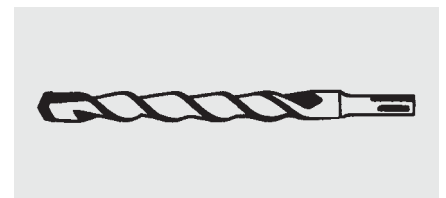


**SDS-plus Hammerbohrer**

► Ab 20 St. Preise auf Anfrage

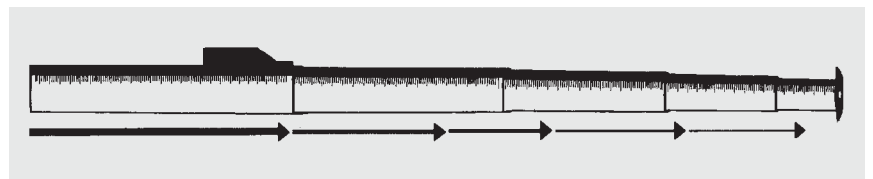
mit 4 Nuten, passend für Hitachi DH 20 V, DH 25 V, Hilti TE 12 s, 17, 22, Bosch UBH 2/16SE, 2/20SE, 3/20SE, 3/24SE, 4/26SE und andere Maschinen mit gleicher Werkzeugaufnahme. **Mit Turbokeilkopf.**

Art.-Nr.	Abmessungen	Arbeitslänge	verp. à	Preis/Stück
6222	14 x 165	100	1	5,87
6223	14 x 215	150	1	6,66
6224	14 x 265	200	1	7,25
6225	14 x 315	250	1	7,82
6226	14 x 450	400	1	11,15
6227	14 x 600	550	1	17,50



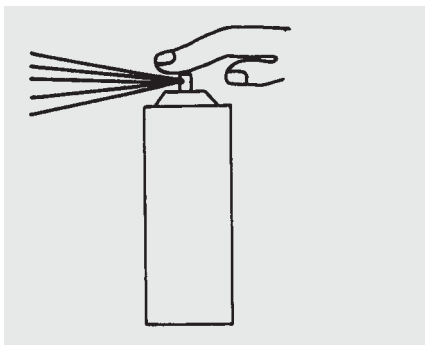
**Telescop-Maßstab**

Neu entwickelter Telescop-Maßstab, für das Messen von Höhen und Durchfahrten.  
 Geeicht nach EG Genauigkeitsklasse III.  
 Material: Eloxiierte Leichtmetallprofile.  
 Ablesen der Meßwerte im Sichtfenster am oberen Ende des Aufnahmeteils.



Art.-Nr.	Länge ausgezogen	Länge eingeschoben	verp. à	Preis/Stück
6100	5,0 m	0,99 m	1	180,-
6101	8,0 m	1,36 m	1	345,-
6102	10,0 m	1,64 m	1	398,-

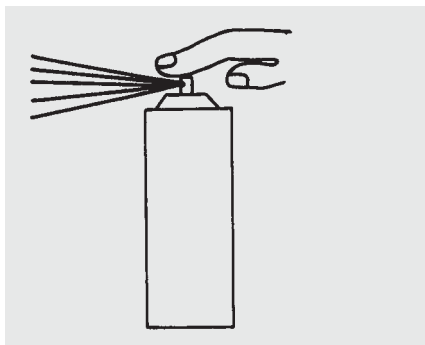
Preise in € ohne MwSt. • Angebote nur für Industrie, Handel, Handwerk u. Gewerbe.



**Zink-Spray** ▶ Ab 60 St. Preise auf Anfrage

Mischung aus reinen Zinkpartikeln und Epoxidharzen, verleiht dem Grundmetall kathodischen Rostschutz beständig gegen Witterungseinflüsse, UV-Strahlen, alkalische Lösungen, mineralische Lösungen etc.

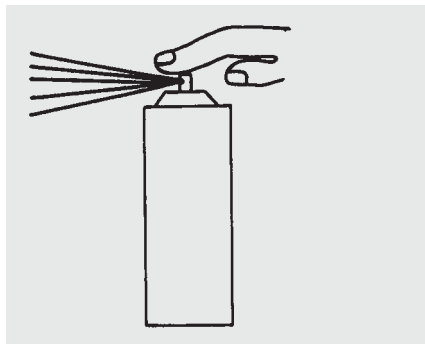
Art.-Nr.	Menge	verp. à	Abnahmemenge ab	Preis/Stück
6120	400 ml	1	1	7,60
			15	7,25



**Aluminium-Spray** ▶ Ab 60 St. Preise auf Anfrage

aus 99,5 % reinem Aluminium bildet kathodischen Rostschutz, haftet zuverlässig auf Eisen, Buntmetallen, Kunststoffen, Glas, Holz, Pappe, etc.

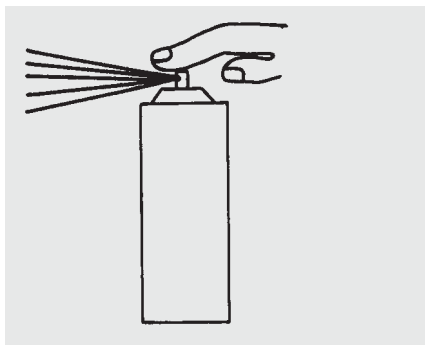
Art.-Nr.	Menge	verp. à	Abnahmemenge ab	Preis/Stück
6130	400 ml	1	1	6,90
			15	6,25



**Rostlöser MoS<sub>2</sub>** ▶ Ab 60 St. Preise auf Anfrage

löst Rostverbindungen, Teerflecken und andere Verschmutzungen

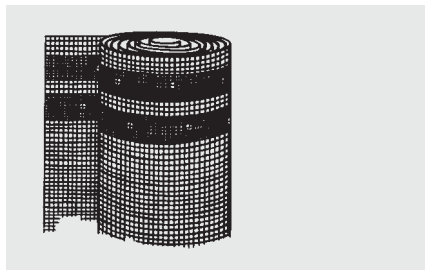
Art.-Nr.	Menge	verp. à	Abnahmemenge ab	Preis/Stück
6140	400 ml	1	1	5,98
			15	5,50



**Zahnstangenspray** ▶ Ab 60 St. Preise auf Anfrage

Hochleistungs-Zahnradsspray mit Extrem-Pressure-Zusätzen, Haftzusätzen und Korrosionsinhibitoren

Art.-Nr.	Menge	verp. à	Abnahmemenge ab	Preis/Stück
2524	500 ml	1	1	10,60
			12	8,90



**Gerüstplane VB 150** ▶ Ab 1000 qm Preise auf Anfrage

glasklare, gitterverstärkte PE-Plane mit längsseits aufgeschweißten Ösenbändern.

Technische Daten: **Reißfestigkeit: 320 N/5 cm.**  
**Temperaturbeständigkeit: -40°C bis +80°C**  
 Ø - Planengewicht pro qm: ca. 150 g. Lichtdurchlässigkeit: 80%  
 Ø - Gewebegewicht pro qm: ca. 130 g.

Art.-Nr.	Länge m	Breite m	verp. à	Abnahmemenge	Preis/qm	Preis/Stück
9310	20	2,70	3	3	-,62	33,48
9311	20	3,20	3	3	-,62	39,68
9315	10	2,70	6	6	-,62	16,74
9316	10	3,20	6	6	-,62	19,84

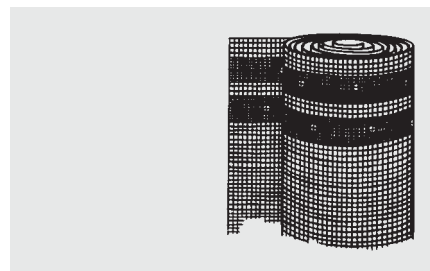


**Gerüstplane VB 200**

► Ab 1000 qm Preise auf Anfrage

hochreißfeste, glasklare, gitterverstärkte PE-Plane mit längsseits aufgeschweißten Ösenbändern.

Technische Daten: **Reißfestigkeit: 515 N/5 cm.**  
**Temperaturbeständigkeit: -40°C bis +80°C**  
Ø - Planengewicht pro qm: ca. 200 g. Farben: weiß  
Ø - Gewebegewicht pro qm: ca. 170 g.



Art.-Nr.	Länge m	Breite m	verp. à	Abnahmemenge	Preis/qm	Preis/Stück
9250	20	2,70	2	2	-84	45,36
9251	20	3,20	2	2	-84	53,76
9255	10	2,70	4	4	-84	22,68
9256	10	3,20	4	4	-84	26,88
9257	20	2,20	3	3	-84	36,96
9258	20	1,70	3	3	-84	28,56
9259	20	1,10	4	4	-84	18,48
9260	20	0,80	6	6	-84	13,44
9261	20	4,10	1	1	-84	68,88

Auch in schwerer Ausführung (VB 250) auf Anfrage lieferbar!

**Gerüstplane VB 170 S**

► Ab 1000 qm Preise auf Anfrage

Technische Daten: **Reißfestigkeit: 345 N/5cm.** **Temperaturbeständigkeit: -40C bis +80°C.**  
**UV Stabilität: 100 kly.** **Schwerentflammbar nach EN 13501-1 Klasse B**

Art.-Nr.	Länge m	Breite m	verp. à	Abnahmemenge	Preis/qm	Preis/Stück
9212	20	2,70	2	2	1,48	79,92
9213	20	3,20	2	2	1,48	94,72

Auch in schwerer Ausführung (VB 250 S) auf Anfrage lieferbar!

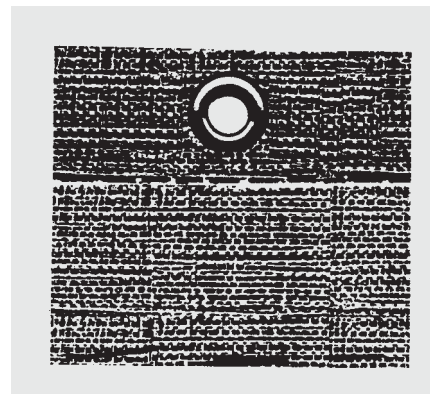


**Gerüstplane GP 180**

► Ab 1000 qm Preise auf Anfrage

transparente Bändchengewebe-Plane schützt gegen Regen, Schnee und Kälte.  
Befestigung: Metallösen alle 50 cm rundum

Technische Daten: **Reißfestigkeit: 600 N/5 cm.**  
**Ausreißfestigkeit Aluminiumösen: 350 N**  
**Temperaturbeständigkeit: -40°C bis +80°C**  
Ø - Planengewicht pro qm: ca. 150 g.



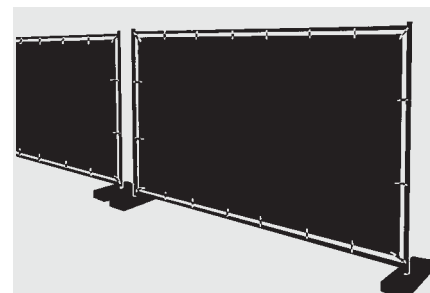
Art.-Nr.	Länge	Breite m	verp. à	Abnahmemenge	Preis/qm	Preis/Stück
9400	10	2,60	8	8	-58	15,08
9401	20	2,60	4	4	-58	30,16
9402	10	3,10	6	6	-58	17,98
9403	20	3,10	3	3	-58	35,96
9404	10	2,10	9	9	-58	12,18
9405	10	1,10	18	18	-58	6,38
9406	10	0,80	24	24	-58	4,64
9407	10	1,60	12	12	-58	9,28

**Bauzaun-Netze und Planen**

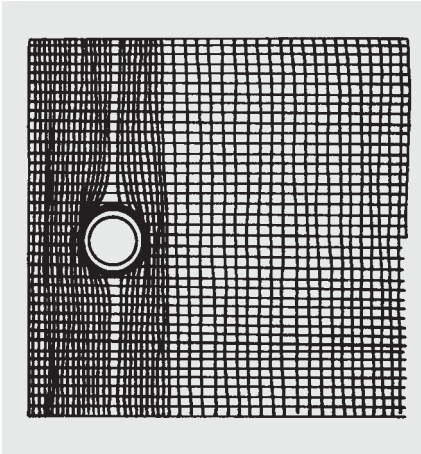
► Ab 100 St. Preise auf Anfrage

für den Sichtschutz  
Aluminium-Ösen rundum, alle 50 cm (nur bei Ausführung: Plane 150)

Art.-Nr	Ausführung	Abmessung m	verp. à Stück	Abnahmemenge	Preis/Stück
9450	Netz 150 UV/ Grün	1,80 x 3,45	10	10	8,72
9451	Netz 150 UV/ Weiß	1,80 x 3,45	10	10	8,72
9958	Plane 150	1,76 x 3,41	20	20	5,51



Preise in € ohne MwSt. • Angebote nur für Industrie, Handel, Handwerk u. Gewerbe.



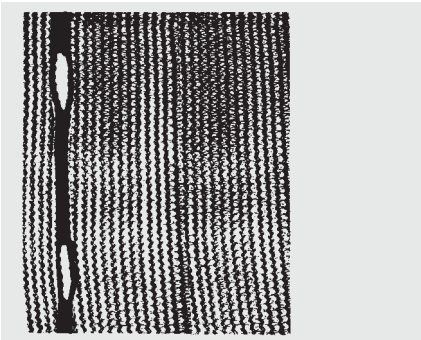
**USTU I-Gerüstschutznetz**

► Ab 1000 qm Preise auf Anfrage

- mit Randverstärkung und Metallösen alle 50 cm längsseits
- hohe Licht- und Winddurchlässigkeit – sehr hohe Reißfestigkeit
- Maschenweite: ca. 1,8 x 1,8 mm
- Farben: grün und weiß
- Relativer Winddruck: 30%  
Aerodynamisch geprüft (Prüfbericht)
- Gewebegewicht: 60 g/qm
- Reißfestigkeit: Kette 400 – 450 N/5 cm
- Schuß: 450 – 500 N/5 cm
- Reißdehnung: Kette 20 – 25%
- Schuß: 20 – 25%
- Weiterreißfestigkeit: Kette 30,98%
- Schuß: 23,76%
- Ausreißfestigkeit: 176,82 N/16,04%

Die Berufsgenossenschaft empfiehlt geprüfte Gerüstschutznetze. USTU I ist aerodynamisch geprüft! Fordern Sie Produktinformationen, Prüfberichte und Handmuster an!

Art.-Nr.	Länge/m	Breite/m	verp. à Stück	Farbe	Preis/qm	Preis/Stück
9005	10	2,57 (2,50)	4	grün	-,49	12,25
9006	10	3,07 (3,00)	4	grün	-,49	14,70
9010	10	2,57 (2,50)	4	weiß	-,49	12,25
9011	10	3,07 (3,00)	4	weiß	-,49	14,70
9015	20	2,57 (2,50)	2	grün	-,49	24,50
9016	20	3,07 (3,00)	2	grün	-,49	29,40
9018	20	2,57 (2,50)	2	weiß	-,49	24,50
9019	20	3,07 (3,00)	2	weiß	-,49	29,40

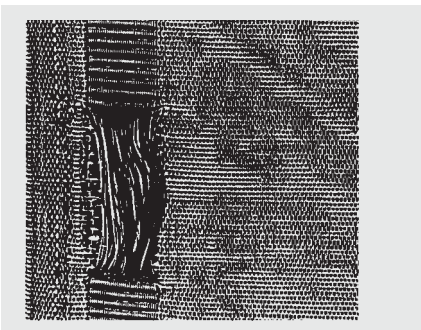


**USTU III-Gerüstschutznetz**

► Ab 2000 qm Preise auf Anfrage

- hohe Reißfestigkeit – hohe Licht- und Winddurchlässigkeit – mit Randverstärkung
- Rohstoff Trägergewebe: HDPE
- Maschenweite: ca 1,5 x 1,5 mm
- Farben: grün, blau und weiß
- Gewebegewicht: 50 g/qm
- Knopflöcher: 5 cm
- Reißfestigkeit: 210 N/5 cm
- Reißdehnung: 45 N
- Ausreißfestigkeit Knopflöcher: 180 N
- Temperaturbeständigkeit: -40/+ 80 °C

Art.-Nr	Länge/m	Breite/m	verp. à Stück	Farbe	Preis/qm	Preis/Stück
9940	10	2,50 (2,57)	8	grün	-,29	7,25
9941	20	2,50 (2,57)	4	grün	-,29	14,50
9945	10	3,00 (3,07)	8	grün	-,29	8,70
9946	20	3,00 (3,07)	4	grün	-,29	17,40
9950	10	2,50 (2,57)	8	blau	-,29	7,25
9951	20	2,50 (2,57)	4	blau	-,29	14,50
9955	10	3,00 (3,07)	8	blau	-,29	8,70
9956	20	3,00 (3,07)	4	blau	-,29	17,40
9960	10	2,50 (2,57)	8	weiß	-,29	7,25
9961	20	2,50 (2,57)	4	weiß	-,29	14,50
9965	10	3,00 (3,07)	8	weiß	-,29	8,70
9966	20	3,00 (3,07)	4	weiß	-,29	17,40



**USTU IV-Gerüstschutznetz 140 G**

► Ab 1000 qm Preise auf Anfrage

- sehr dichtes und extrem reißfestes Gewebe mit Befestigungsglaschen – speziell für Strahlarbeiten
- Rohstoff Trägergewebe: HDPE/PP
- Netto Gewebegewicht ohne Schlaufen: 130 g/qm
- Brutto Gewebegewicht mit Schlaufen: 150 – 155 g/qm
- Befestigungsschlaufen: alle 25 cm
- Reißfestigkeit: 950 N/5 cm
- Reißdehnung: 290 N
- Ausreißfestigkeit Schlaufen: 210 N
- Temperaturbeständigkeit: (-40/+ 80 °C)
- UV: 300 Kly
- Schattierwert: 48%
- Windreduktion: 90%

Art.-Nr	Länge/m	Breite/m	verp. à Stück	Farbe	Preis/qm	Preis/Stück
9087	20	2,57	2	weiß	-,95	48,83
9088	20	3,07	2	weiß	-,95	58,33

Auch in schwer entflammbar (nach EN 13501-1 Klasse B) auf Anfrage lieferbar!

**Gerüstschutznetz-/Planen Zubehör**

▶ Ab 50 000 St. Preise auf Anfrage

für die schnelle und sichere Montage von Gerüstplanen!

**A Einmalbinder/Spezial**

sturmsichere Befestigung, hohe Reißfestigkeit, verschlußsicher  
(Länge: 300 mm; Breite: 4,8 mm; **Mindestabbindekraft: 36 kp**)

**C Einmalbinder/Standard**

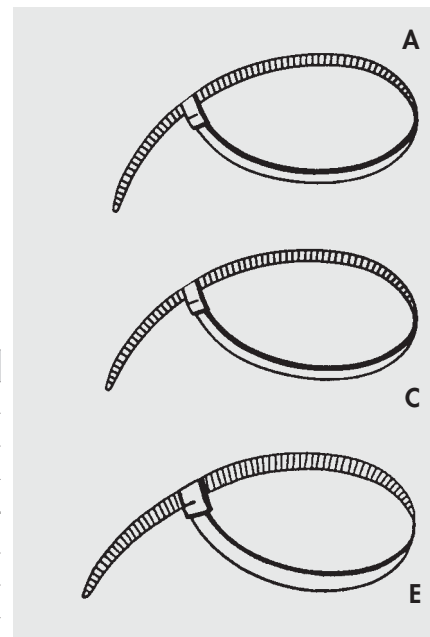
(Länge: 300 mm; Breite: 4,8 mm; **Mindestabbindekraft: 23 kp**)

**E Einmalbinder/Jumbo verschlußsicher + montagefreundlich**

(Länge: 360 mm; Breite: 7,5 mm; **Mindestabbindekraft: 55 kp**)

Art.-Nr.	Ausführung	verp. à	Abnahmemenge	Preis/Stück
9100	A	100	100	-,040
			3000	-,035
			10000	-,026
			50000	auf Anfrage
9102	C	100	100	-,030
			3000	-,025
			10000	-,019
			50000	auf Anfrage
9104	E	100	100	-,070
			2500	auf Anfrage

Artikel 9102 und 9104 auf Anfrage auch in schwarz lieferbar!



**HUCK-Seitenschutznetz**

▶ Ab 400 qm Preise auf Anfrage

in Dachfanggerüsten nach DIN EN 1263-1 – **Zugelassen von der BAU BG**

– **Material: 5 mm starkes Polypropylen hochfest** – Farbe: grün und blau (Standard ab Lager),

Farbe: rot auf Vorbestellung – **Maschenweite: 45 oder 60 mm auf Anfrage**

**Energieaufnahme bei Maschenweite: 100 mm ca. 4,4 kJ/ 60 mm ca. 6,1 kJ/ 45 mm ca. 9 kJ.**

**Ausführung A:** ohne Gurtschnellverschluß

Art.-Nr.	Maschenweite/mm	Farbe	Länge/m	Breite/m	Preis/qm	Preis/Stück
5000	100	grün	10	2	2,20	44,-
5001	100	grün	5	2	2,20	22,-
5040	100	blau	10	2	2,20	44,-
5041	100	blau	5	2	2,20	22,-
5060	100	rot	10	2	2,20	44,-
5061	100	rot	5	2	2,20	22,-

**Ausführung B:** mit angenähten Gurtschnellverschlüssen (**mit Klemmschloß**) alle 75 cm rundum

(z.B. Netzabmessung 10 x 2 m = 34 GSV incl.) – **Maschenweite: 45 oder 60 mm auf Anfrage**

Art.-Nr.	Maschenweite/mm	Farbe	Länge/m	Breite/m	Preis/qm	Preis/Stück
5150	100	grün	10	2	2,90	58,-
5151	100	grün	5	2	2,90	29,-
5180	100	blau	10	2	2,90	58,-
5181	100	blau	5	2	2,90	29,-
5190	100	rot	10	2	2,90	58,-
5191	100	rot	5	2	2,90	29,-

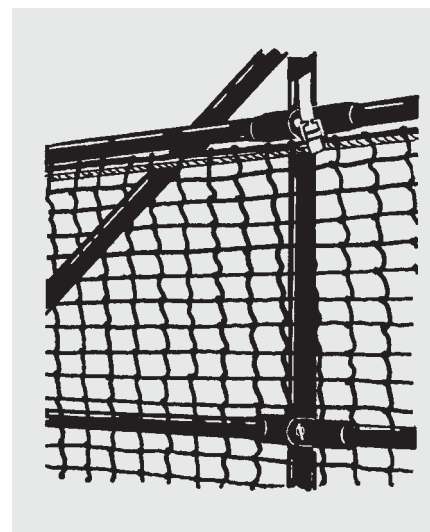
**Ausführung C:**

mit **Isilink-Clips** alle 75 cm

**NEU**

Art.-Nr.	Maschenweite/mm	Farbe	Länge/m	Breite/m	Preis/qm	Preis/Stück
5230	100	grün	10	2	2,80	56,-
5231	100	grün	5	2	2,80	28,-
5240	100	blau	10	2	2,80	56,-
5241	100	blau	5	2	2,80	28,-

Gurt-Schnellverschluß siehe Seite 12!





**HUCK-Auffangnetze** (Zugelassen von der BAU-BG) ▶ Ab 500 qm Preise auf Anfrage

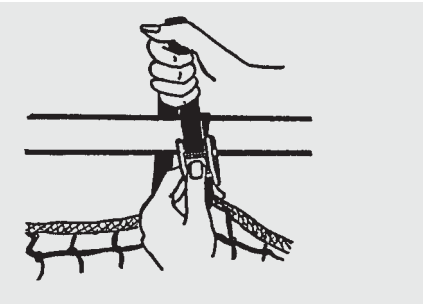
nach DIN EN 1263-1 und Bau-BG Sicherheitsregel Z/560 sowie Ö-Norm Z/1380

- zum Auffangen evtl. abstürzender Personen bei Bau- und Montagearbeiten
- zum Schutz vor herabfallenden Gegenständen in Verbindung mit einem engmaschigen Auflegernetz

Maschenweite: 100 mm (auch in 45 und 60 mm Maschenweite lieferbar, Preis auf Anfrage)  
Material: ca. 4,8 mm starkes PPM – knotenlos Farbe: grün, schwarz, blau oder weiß  
**Energieaufnahme: ca. 4,8 kJ (100 mm Maschenweite)**

Art.-Nr.	Maschenweite/mm	Länge/m	Breite/m	Preis/qm	Preis/Stück
9731	100	10	5	2,60	130,-
9732	100	10	10	2,60	260,-
9733	100	15	7,5	2,60	292,50
9734	100	12,5	10	2,60	325,-
9735	100	20,5	12,5	2,60	666,25
9736	100	20,0	3	2,60	156,-
9737	100	10	6,0	2,60	156,-

Weitere Abmessungen: Auffangnetze konfektionieren wir in jeder gewünschten Abmessung.  
Preise auf Anfrage!



**Gurt-Schnellverschluß** (mit Klemmschloß) ▶ Ab 500 St. Preise auf Anfrage

für die Schnellmontage von Seitenschutznetzen. Farbe: grün, blau oder rot

Art.-Nr.	Bruchkraft/kp	Länge/cm	Breite/cm	verp. à Stück	Preis/Stück
9600	500	55	2,5	100	-88

(z.B.: Bei der Netzabmessung 10/2 m benötigen Sie 34 Stück Gurt-Schnellverschlüsse je Netz)



**Montage-Zubehör für Auffangnetze**

Alu-Sicherheitskarabinerhaken (EN 362)  
zum Befestigen von Auffangnetzen;  
Bruchlast in Längsrichtung: 2200 kp

Art.-Nr.	Bezeichnung	Preis/Stück
9850	Alu-Sicherheitskarabiner 12 x 116	9,20
9865	Polypropylen-Seil, 10 mm (15 kN), Trosse: 220 m	34,80
9866	Polysteel-Traversenseil, 12 mm (30 kN), Trosse: 220 m	88,-



**Tribünenetz 150 S** ▶ Ab 1000 qm Preise auf Anfrage

Zum Abschirmen offener Podien und Tribünen.  
Technische Daten: Schwer entflammbar entsprechend EN 13501-1 Klasse B  
Reißfestigkeit: 450 N/5 cm  
Reißdehnung: 60 N  
Temperaturbeständigkeit: - 40° C/+ 80° C  
UV: 100 kly  
Schattierwert: 91%  
Gewebegewicht: ca. 150 g/qm

Art.-Nr.	Länge/m	Breite/m	verp. à Stück	Farbe	Preis/qm	Preis/Stück
9070	50	2,00	1	schwarz	1,98	198,-
9071	50	2,57	1	schwarz	1,98	254,43
9072	50	3,07	1	schwarz	1,98	303,93

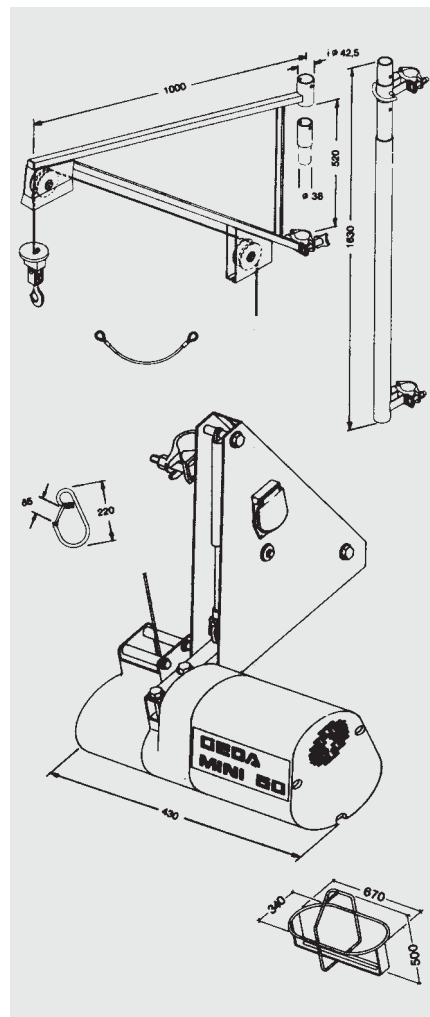
**Gerüstbauaufzug GEDA-Mini 60 S**

- schneller Gerüsttransport bei geringstem Aufwand
- 220 V, 50 Hz, 60 kg Tragkraft
- Arbeitshöhe bis 42 m
- geringes Eigengewicht
- einfache Montage – schneller Umbau
- automatische Endabschaltung
- Sicherung gegen Überlast
- Zugseil und Steuerung 10 m, mit Not-Aus

**A** mit zwei Hubgeschwindigkeiten (23 m und 69 m/min.) und 51 m Zugseil (ohne Schwenkarm)  
**B** mit zwei Hubgeschwindigkeiten (23 m und 69 m/min.) und 81 m Zugseil (ohne Schwenkarm)

Art.-Nr.	Ausführung	Gewicht	Preis/Stück
6180	A	50 kg	2120,-
6181	B	55 kg	2208,-

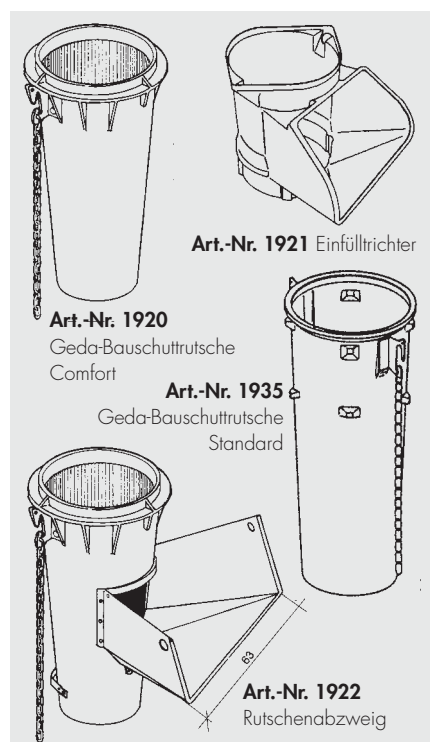
Art.-Nr.	Bezeichnung	Preis/Stück
6182	Steuerungskabel, komplett 30 m	318,-
6183	Steuerungskabel, komplett 50 m	416,-
6186	Schwenkarmhalterung zur Anbringung des Schwenkarms in beliebiger Gerüstetage oder für Modulgerüste	148,-
6187	Lasthaken für Gerüstteile	22,-
6188	Adapter zur Anbringung des Schwenkarms an Gerüste ohne überstehende Zapfen	34,50
6189	Eimerträger für zwei (ovale oder runde) Eimer	78,-
6193	Seil 51 m	95,-
6194	Seil 81 m	153,-
6195	Seilstropp zum Einhängen von Lasthaken	8,10
6196	Steuerung 10 m	219,-
5711	Schwenkarm	178,-
1840	Hebeschlinge 1,5 m (zum Transport von Belagtafeln)	14,-
2824	Kabeltrommel mit 33 m, 3 x 2,5 mm <sup>2</sup> (unbedingt erforderlicher Leitungsquerschnitt)	127,-
1429	Sicherheitsbügelschloß	41,50



**GEDA-Bauschuttrutsche Comfort + Standard**

Das perfekte Rutschensystem

Art.-Nr.	Artikel	Preis/Stück
1920	GEDA-Bauschuttrutsche Comfort mit „Verschleißrippen“ (1,1 m)	86,-
1935	GEDA-Bauschuttrutsche Standard (1,2 m)	75,-
8922	Einfülltrichter (Öffnungsbreite 76 cm)	164,-
1921	Einfülltrichter (Öffnungsbreite 60 cm)	162,-
1922	Rutschenabzweig 0,6 m	174,-
1918	Führungsring (zum Ablenken der Rutsche)	54,-
1919	Verschleißeinsatz	49,-
1917	Container-Abdeckplane, 6 x 3 m	325,-
1913	Staubmanschette	19,-
1907	Handwinde mit 21 m Seil	400,-
1908	Handwinde mit 41 m Seil	780,-
1903	Satz Ketten, 200 cm (2 Stück)	24,-
1904	Rutschenrahmen	145,-
1902	Satz Brüstungsklammern (2 Stück)	326,-
1911	Flachdachrahmen	440,-
1912	Ballastgewicht, 12 kg	45,-



Preise in € ohne MwSt. • Angebote nur für Industrie, Handel, Handwerk u. Gewerbe.

**Gerüstkran GEDA-Maxi 120 S / 150 S**

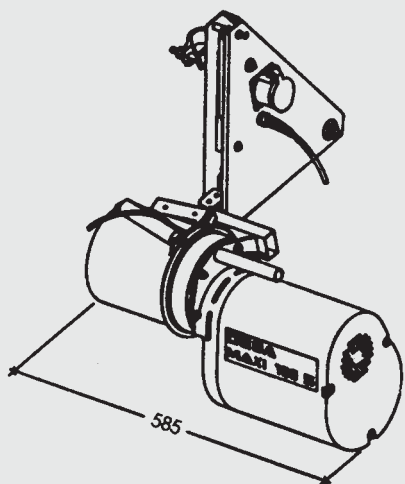
Technische Daten:

**GEDA-Maxi 120 S**

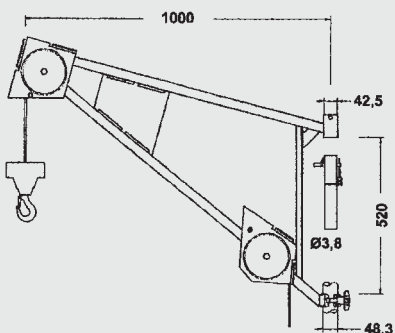
- 220 Volt, Tragkraft 120 kg
- 2 Hubgeschwindigkeiten ca. 20/60 m/min.
- 51 m (81 m) Zugseil, Drallfänger und Haken
- Steuerung 10 m, mit Not-Aus

**GEDA-Maxi 150 S**

- 220 Volt, Tragkraft 150 kg
- 2 Hubgeschwindigkeiten ca. 15/45 m/min.
- 51 m (81 m) Zugseil, Drallfänger und Haken
- Steuerung 10 m, mit Not-Aus



Schwenkarm



Schwenkarmhalterung

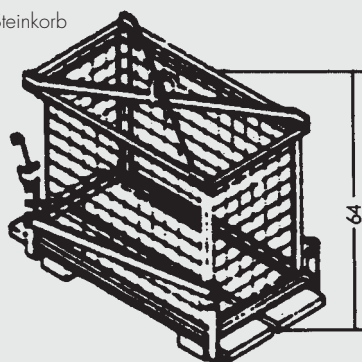


Hakenträger

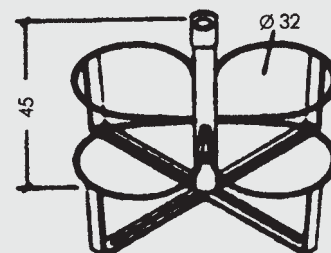


Art.-Nr.	Artikel	Preis/Stück
2400	GEDA-Maxi 120 S mit 51 m Zugseil (ohne Schwenkarm) ca. 60 kg	2574,-
2401	GEDA-Maxi 120 S mit 81 m Zugseil (ohne Schwenkarm) ca. 65 kg	2662,-
2410	GEDA-Maxi 150 S mit 51 m Zugseil (ohne Schwenkarm) ca. 60 kg	2574,-
2411	GEDA-Maxi 150 S mit 81 m Zugseil (ohne Schwenkarm) ca. 65 kg	2662,-
6187	Lasthaken	22,-
1827	Hakenträger für 5 Lasthaken (ohne Haken)	46,-
8040	Hebeschlinge 1,5 m (zum Transport von Belagtafeln)	14,-
1811	Eimerträger für 4 Eimer	124,-
1816	Steinkorb 62 x 32 x 50 cm mit Holzpalette	422,-
1820	Förderkorb 92 x 57 x 44 cm mit Holzpalette	474,-
2824	Kabeltrommel mit 33 m, 3 x 2,5 mm <sup>2</sup> (unbedingt erforderlicher Leitungsquerschnitt)	127,-
1429	Sicherheitsbügelschloß	41,50
6182	Steuerung, komplett 30 m	318,-
6183	Steuerung, komplett 50 m	416,-
2823	Kleinbaustromverteiler	380,-
6195	Seilstropp, 5 mm	8,10
1812	Eimergehänge für 4 Eimer	58,-
1814	Kippkübel, 65 l	256,-
1815	Mörtelsilo, 65 l	330,-
1817	Kettengehänge für Schubkarren	151,-
1819	Plattengreifer	374,-
6193	Seil, 51 m	95,-
6194	Seil, 81 m	153,-
1267	Universal-Schwenkarm (2-flg.), bestehend aus Art.-Nr. 5711 + 2949	367,-
5711	Schwenkarm (Geda-Mini 60)	178,-
2949	Schwenkarmhalterung (groß)	189,-

Steinkorb



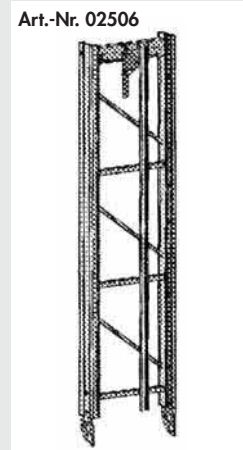
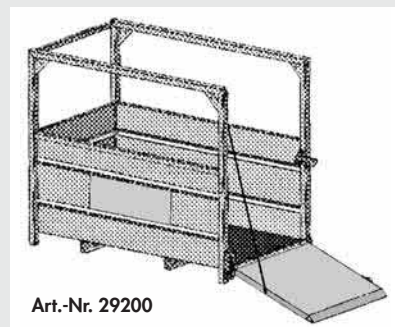
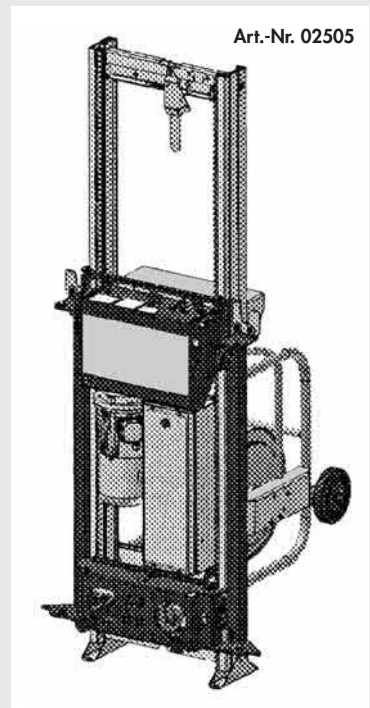
Eimerträger



**GEDA 200 Z**

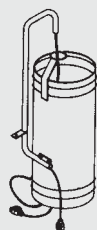
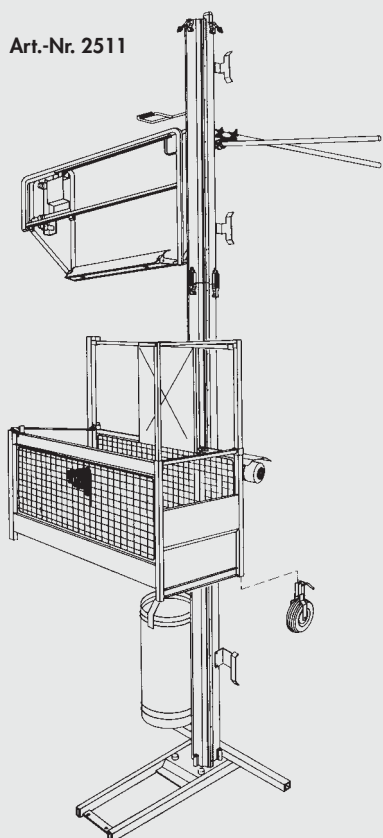
Zahnstangenaufzug (ideal für Gerüstbauer und Bauhandwerker)

Art.-Nr.	Artikel	Preis/Stück
02505	<b>GEDA 200 Z – Tragfähigkeit bis 200 kg</b> – Hubgeschwindigkeit 25 m/min. – Bühne 1,4 x 0,8 x 1,1 m – Förderhöhe 35 m  <b>Grundeinheit bestehend aus:</b> – Fußteil 2,0 m – Schlitten mit Antrieb 1,7 kW/230 V/50 Hz und geschwindigkeitsabhängiger Fangvorrichtung – Steuerung 5 m, steckbar – Federkabeltrommel mit Schleppkabel – Fahrgestell	auf Anfrage
	<b>Lastaufnahmemittel</b>	
29811	Schwenkrahmen (rechts und links einsetzbar)	498,-
29200	Lastbühne (Innenmaße 140 x 80 x 110 cm)	1435,-
29809	Halter für Gerüstteile (1 1/2" Rohre bauseits)	138,-
	<b>Verlängerung der Grundeinheit:</b>	
02506	Leiterteil 2 m mit Zahnstange, Kabelführung und Schnellverschluss	490,-
02507	Leiterteil 1 m mit Zahnstange, Kabelführung und Schnellverschluss	370,-
29807	Schienenhalterung (1 1/2" Rohre bauseits) (1 Stk für Fußteil; je 1 Stk pro 4 m Aufbauhöhe)	132,-
29819	Wandhalterung (nur in Verbindung mit Schienenhalterung)	62,-
	<b>Etagentür</b>	
38500	Etagensicherungstüre „ECO“ 0,8 m breit	420,-
02364	Endschalteranfahrbügel für Entladestopp	68,-
	<b>Zubehör</b>	
02823	Kleinbaustromverteiler	380,-
02824	Kabeltrommel 33 m, 3 x 2,5 mm <sup>2</sup> (unbedingt erforderlicher Leitungsquerschnitt)	127,-
02804	Verlängerungskabel 20 m für Steuerung (5-polig)	118,-

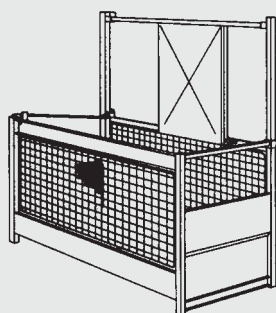


Ausführliches Informationsmaterial und detailliertes Angebot auf Anfrage!

Art.-Nr. 2511



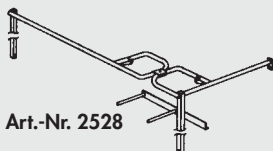
Art.-Nr. 2560  
Art.-Nr. 2561



Art.-Nr. 2526



Art.-Nr. 2523



Art.-Nr. 2528

**GEDA 300 Z**

Zahnstangenaufzug mit 300 kg Tragfähigkeit

Art.-Nr.	Artikel	Preis/Stück auf Anfrage
<b>2511</b>	<b>GEDA 300 Z (230 V)</b> Zahnstangenaufzug mit Aluminium-Mast – Tragfähigkeit 300 kg – Hubgeschwindigkeit 20 m/min. – Förderhöhe 50 m – 1,8 kW/230 V/50 Hz  <b>Grundeinheit bestehend aus:</b> – Fußteil mit Grundmast 2 m – Schwenkschlitten mit Antrieb 1,8 kW/230 V/50 Hz und geschwindigkeitsabhängiger Fangvorrichtung – Endschalteranfahrbügel – Sicherheitsstopp ca. 2 m über dem Boden mit akustischem Warnton – Betriebs- und Notendschalter oben und unten – Schwenkenschalter – Montagesteuerung – Überlastschutz – Kranöse – Arbeitssteckdose 230 V – Handsteuerung 5 m	
<b>2530</b>	<b>GEDA 300 Z (400 V)</b> – Tragfähigkeit 300 kg – Hubgeschwindigkeit 30 m/min. – Max. Förderhöhe 100 m – 2,5 kW/400 V/50 Hz sonst baugleich mit Geda 300 Z (230 V)	auf Anfrage
<b>Ausrüstung zur Grundeinheit (230 V)</b>		
<b>2560</b>	Kabeltopf mit Schleppkabel 25 m Förderhöhe	1090,-
<b>2561</b>	Kabeltopf mit Schleppkabel 50 m Förderhöhe	1410,-
<b>Ausrüstung zur Grundeinheit (400 V)</b>		
<b>2570</b>	Kabeltopf mit Schleppkabel 25 m Förderhöhe	1470,-
<b>2571</b>	Kabeltopf mit Schleppkabel 50 m Förderhöhe	1965,-
<b>2572</b>	Kabeltopf mit Schleppkabel 75 m Förderhöhe	2460,-
<b>2573</b>	Kabeltopf mit Schleppkabel 100 m Förderhöhe	2955,-
<b>Lastaufnahmemittel</b>		
<b>2526</b>	Lastbühne mit überwachter Ladeklappe (Innenmaße 1,4 x 0,75 x 1,1/1,8 m)	1820,-
<b>2523</b>	Standardaufsteckrahmen zur Lastbühne (für Gerüstteile)	139,-
<b>2528</b>	Spezialaufsteckrahmen zur Lastbühne (für Gerüstteile)	302,-

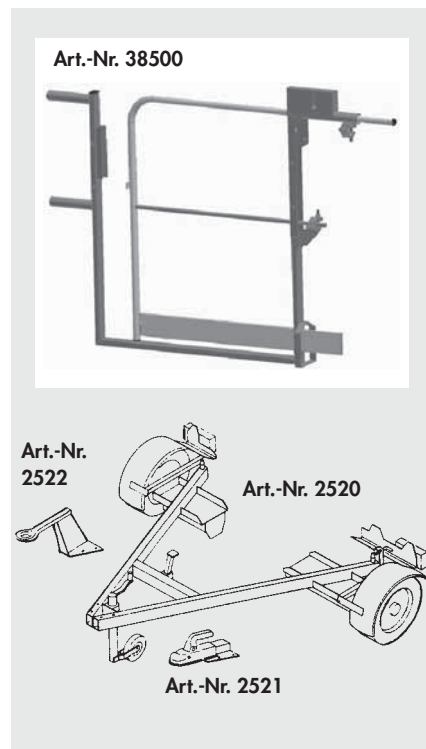
Ausführliches Informationsmaterial und detailliertes Angebot auf Anfrage!

Preise in € ohne MwSt. • Angebote nur für Industrie, Handel, Handwerk u. Gewerbe.

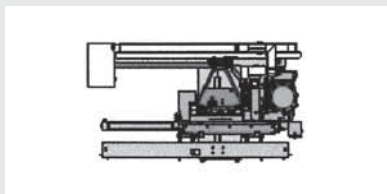
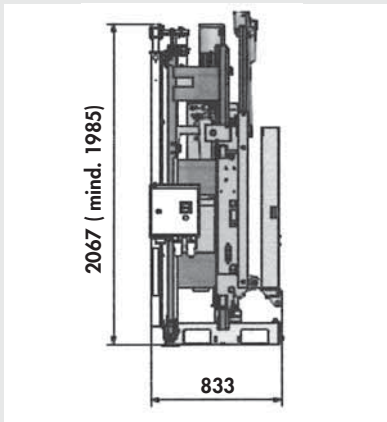
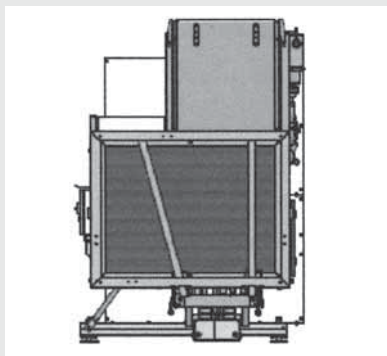
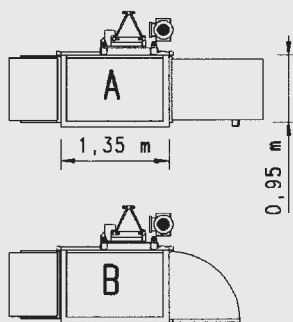


**GEDA 300 Z**

Art.-Nr.	Artikel	Preis/Stück
	<b>Verlängerung der Grundeinheit</b>	
1748	Alu-Mast 2 m, mit unverlierbaren Schrauben	450,-
1749	Alu-Mast 1 m, mit unverlierbaren Schrauben	350,-
1765	Masthalterung (1 Stück für Grundmast sowie 1 Stück pro 4 m Mast)	69,-
1787	Satz Befestigungsrohre für Wandbefestigung (1 Satz je Masthalterung)	82,-
2539	Schleppkabelführung (in 6 m Abständen)	50,-
	<b>Zusatzausrüstung beim Transport von Baumaterialien</b>	
38500	Etagensicherungstüre „ECO“ 0,85 m breit	420,-
1214	Elektromodul für Etagensicherungstür	330,-
11543	Endschalteranfahrbügel für Etagenstop	49,-
2513	Verlängerungskabel 20 m zu Etageneinrichtung	139,-
	<b>Zubehör</b>	
2516	Umwehrung	1720,-
2519	Rangierfahrwerk (Satz)	290,-
2524	Spezialspray für Zahnstange	10,60
2823	Kleinbaustromverteiler	380,-
2824	Kabeltrommel mit 33 m, 3 x 2,5 mm <sup>2</sup> , 230 V (unbedingt erforderlicher Leitungsquerschnitt)	127,-
1167	Verlängerungskabel 50 m, 16 A/400 V	259,-
1168	Verlängerungskabel 25 m, 16 A/400 V	162,-
2520	Einachsanhänger 80 km/h ohne Zugöse	2810,-
2521	Zugöse Pkw	81,-
2522	Zugöse Lkw	455,-
38951	Kabeltopfabdeckung mit Schloss	125,-



Ausführliches Informationsmaterial und detailliertes Angebot auf Anfrage!



**GEDA 300 Z/ZP-2**

Transportbühne für Personen und Material (umschaltbar als Bauaufzug für Material)

Art.-Nr.	Artikel	Preis/Stück
1354	<p><b>GEDA 300 Z/ZP-2, 230 V, Bühne A</b>                      Transportbühne mit Stahlmast verzinkt – Tragfähigkeit 300 kg/3 Pers.                      – Hubgeschwindigkeit 12 m/min. – Max. Förderhöhe 50 m  <b>Grundeinheit bestehend aus:</b>                      – Bühne A 1,35 x 0,95 m hochklappbar mit Bring- u. Holsteuerung                      – Schlüsselschalter und Arbeitssteckdose 230 V  <b>Beladerampe</b>                      – Fußteil mit 4 Einstellspindeln und Grundmast 1,9 m – Schlitten mit Antrieb 1,7 kW/230 V/50Hz und geschwindigkeitsabhängiger Fangbremse – Sicherheitsstop ca. 2 m über dem Boden mit akustischem Warnton – Betriebs- und Notendschalter oben und unten                      – Überlasterkennung mit Abschaltung und Anzeige – Endschalteranfahrbügel (1 x Etage und 1 x Not-End) – Handsteuerung 5 m, steckbar                      – Automatische Schmiereinrichtung</p>	<b>auf Anfrage</b>
1355	<p><b>GEDA 300 Z/ZP-2, 230 V, Bühne B</b>                      Transportbühne mit Stahlmast verzinkt – Tragfähigkeit 300 kg/3 Pers.                      – Hubgeschwindigkeit 12 m/min. – Max. Förderhöhe 50 m  <b>Grundeinheit baugleich wie Art.-Nr. 1354, jedoch:</b>                      – Bühne B 1,35 x 0,95 m, <b>Beladetüre</b></p>	<b>auf Anfrage</b>
1352	<p><b>GEDA 300 Z/ZP-2, 400 V, Bühne A</b>                      Transportbühne mit Stahlmast verzinkt – Tragfähigkeit 500 kg/3 Pers.                      – Hubgeschwindigkeit 12 m/min. – Max. Förderhöhe 50 m  <b>Grundeinheit baugleich wie Art.-Nr. 1354, jedoch:</b>                      – Bühne A 1,35 x 0,95 m  <b>Beladerampe</b>                      – Schlitten mit Antrieb 1,9 kW/400 V/50Hz und geschwindigkeitsabhängiger Fangbremse</p>	<b>auf Anfrage</b>
1353	<p><b>GEDA 300 Z/ZP-2, 400 V, Bühne B</b>                      Transportbühne mit Stahlmast verzinkt – Tragfähigkeit 500 kg/3 Pers.                      – Hubgeschwindigkeit 12 m/min. – Max. Förderhöhe 50 m  <b>Grundeinheit baugleich wie Art.-Nr. 1352, jedoch:</b>                      – Bühne B 1,35 x 0,95 m  <b>Beladetüre</b>                      – Schlitten mit Antrieb 1,9 kW/400 V/50Hz und geschwindigkeitsabhängiger Fangbremse</p>	<b>auf Anfrage</b>

Ausführliches Informationsmaterial und detailliertes Angebot auf Anfrage!

**GEDA 300 Z/ZP-2**

Transportbühne für Personen und Material (umschaltbar als Bauaufzug für Material)

Art.-Nr.	Artikel	Preis/Stück
<b>Ausrüstung zur Grundeinheit</b>		
<b>Gilt für Art.-Nr. 36805, 36806, 41805, 41806:</b>		
Schleppkabelhalter mit elektrischer Abschaltung		
<b>36805</b>	Kabeltopf mit Schleppkabel (Flach) für 230 V, 25 m	<b>3230,-</b>
<b>36806</b>	Kabeltopf mit Schleppkabel (Flach) für 230 V, 50 m	<b>4030,-</b>
<b>41805</b>	Kabeltopf mit Schleppkabel (Flach) für 400 V, 25 m	<b>3340,-</b>
<b>41806</b>	Kabeltopf mit Schleppkabel (Flach) für 400 V, 50 m	<b>4140,-</b>
<b>Verlängerung der Grundeinheit</b>		
<b>03350</b>	GEDA UNI-X-MAST 1,5 m (feuerverzinkt) mit 4 unverlierbaren Schrauben (M16) und gesicherten Muttern	<b>475,-</b>
<b>03370</b>	Masthalterungssatz zur Wandbefestigung mit Befestigungsrohren (1 St. f. Grundmast, 1 St. nach max. 4 m Mast sowie 1 St. pro 8 m Mast)	<b>315,-</b>
<b>1191</b>	Satz Verlängerungsrohre (2 m) für Mastbefestigung (zur Überbrückung eines Gerüsts)	<b>127,-</b>
<b>31050</b>	Schleppkabelführung für Flachkabel (in Abständen von max. 6 m notwendig)	<b>100,-</b>
<b>Ergänzung zur Transportbühne</b>		
<b>29650</b>	Montagegesteg für Bühne (ausklappbare Plattform zur Montage ohne vorgebautem Gerüst)	<b>1275,-</b>
<b>37920</b>	Kältepaket	<b>189,-</b>
<b>37660</b>	Rampe für Frontbeladung	<b>2130,-</b>
<b>38350</b>	Türe für Frontbeladung	<b>2140,-</b>
<b>37570</b>	Dach	<b>595,-</b>
<b>43476</b>	Unterfahrerschutz (1,45 x 1,00 m)	<b>495,-</b>
<b>1137</b>	Halter für individuellen Anlegerahmen (Gerüst)	<b>214,-</b>
<b>Zusatzausrüstung</b>		
<b>37600</b>	Umwehrung H = 1,1, L = 2,6	<b>2460,-</b>
<b>1212</b>	Etagensicherungstüre „Comfort“	<b>795,-</b>
<b>1217</b>	Etagensicherungstüre „Standard“	<b>745,-</b>
<b>1268</b>	Etagensicherungstüre „Standard-Basic“	<b>595,-</b>
<b>1214</b>	Elektromodul für Etagensicherungstüre	<b>330,-</b>
<b>2628</b>	Endschalteranfahrbügel für Etagenstopp	<b>70,-</b>
<b>2513</b>	Verlängerungskabel 20 m für Elektromodul	<b>139,-</b>
<b>41163</b>	Wand-Bodenbefestigung Etagensicherungstüre Für Bodenbefestigung 2 St. notwendig Für Wandbefestigung 4 St. notwendig	<b>64,-</b>
<b>2824</b>	Kabeltrommel 33 m, Kabel 3 x 2,5 mm <sup>2</sup> für 230 V	<b>127,-</b>
<b>1168</b>	Verlängerungskabel 25 m, 16 A/400V	<b>162,-</b>
<b>1167</b>	Verlängerungskabel 50 m, 16 A/400V	<b>259,-</b>
<b>1166</b>	Kranöse	<b>242,-</b>
<b>2524</b>	Spezialspray für Zahnstange	<b>10,60</b>
<b>1181</b>	Einachsanhänger 80 km/h (feuerverzinkt) automatisches Abladen ohne Hilfsmittel (500 Z/ZP)	<b>4990,-</b>
<b>39418</b>	Adapter 300 Z/ZP für Einachsanhänger 1181 (unbedingt erforderlich)	<b>430,-</b>
<b>1182</b>	Zugöse PKW	<b>106,-</b>
<b>1183</b>	Zugöse LKW	<b>162,-</b>
<b>45570</b>	Diagnosesystem (Ab Fabrik Nr. 41800 -00114)	<b>460,-</b>



Art.-Nr. 31050

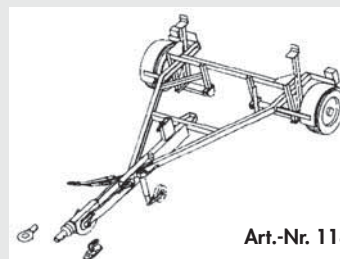


Art.-Nr. 03350

Art.-Nr. 1137 Rohre 1 1/2" bauseits



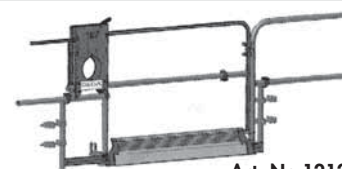
Art.-Nr. 37570



Art.-Nr. 1181



Art.-Nr. 37600



Art.-Nr. 1212

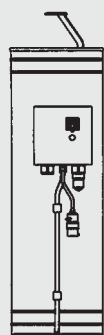
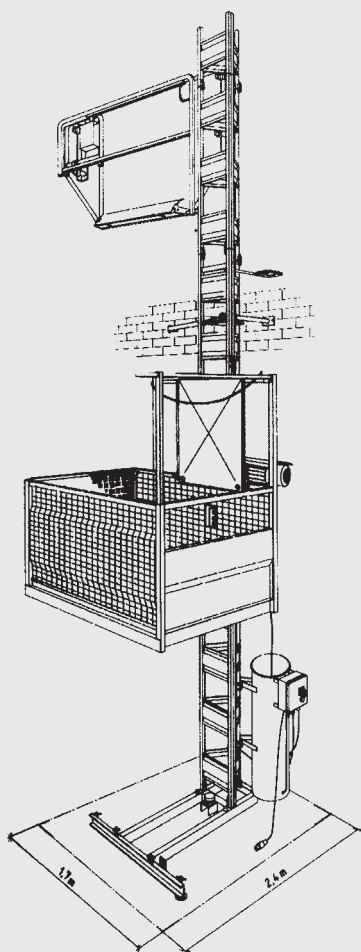


Art.-Nr. 1268



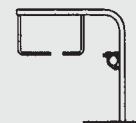
Art.-Nr. 1217

Ausführliches Informationsmaterial und detailliertes Angebot auf Anfrage!

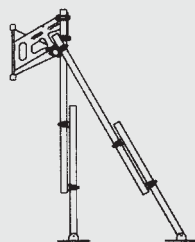


Art.-Nr. 1153 - 1156

Art.-Nr. 03350



Art.-Nr. 1165



Art.-Nr. 03370

**GEDA 500 Z**

Zahnstangenaufzug mit 500 kg Tragfähigkeit

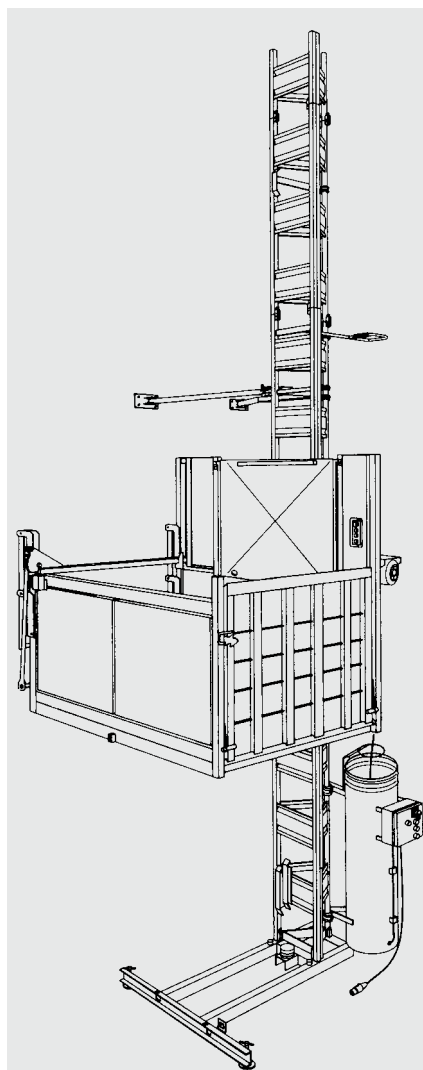
Art.-Nr.	Artikel	Preis/Stück auf Anfrage
<b>1110</b>	<b>GEDA 500 Z</b> Zahnstangenaufzug mit Stahlmast verzinkt – Tragfähigkeit 500 kg – Hubgeschwindigkeit 30 m/min. – Max. Förderhöhe 100 m <b>Grundeinheit bestehend aus:</b> – Fußteil mit zwei Einstellspindeln und Grundmast 2,2 m – Lastbühne, Ladeklappe überwacht (Innenmaße 1,6 x 1,4 x 1,1/1,8 m) – Schwenkschlitten mit Antrieb 5,5 kW/400 V/50 Hz und geschwindigkeitsabhängiger Fangvorrichtung – Endschalteranfahrbügel – Sicherheitsstop ca. 2 m über Boden – Betriebs- und Notendschalter oben und unten – Schwenkendschalter – Montagesteuerung fest eingebaut, mit Schlüsselschalter Montage/Betrieb und Arbeitssteckdose – Handsteuerung 5 m – Überlastabschaltung mit Anzeige	
<b>Ausrüstung zur Grundeinheit</b>		
<b>1083</b>	Kabeltopf mit Schleppkabel 25 m Förderhöhe	<b>2170,-</b>
<b>1084</b>	Kabeltopf mit Schleppkabel 50 m Förderhöhe	<b>2680,-</b>
<b>1085</b>	Kabeltopf mit Schleppkabel 75 m Förderhöhe	<b>3450,-</b>
<b>1086</b>	Kabeltopf mit Schleppkabel 100 m Förderhöhe	<b>3960,-</b>
<b>Verlängerung der Grundeinheit</b>		
<b>03350</b>	GEDA UNIX-MAST 1,5 m (feuerverzinkt) mit 4 unverlierbaren Schrauben (M 16) und gesicherten Muttern	<b>475,-</b>
<b>03370</b>	Masthalterungsatz zur Wandbefestigung mit Befestigungsrohren (1 St. f. Grundmast, 1 St. nach max. 4 m Mast sowie 1 St. pro 8 m Mast)	<b>315,-</b>
<b>1191</b>	Satz Verlängerungsrohre zur Mastbefestigung 2 m (zur Überbrückung eines Gerüsts)	<b>127,-</b>
<b>1165</b>	Schleppkabelführung (in 6 m Abständen)	<b>93,-</b>
<b>Zusatzrüstung</b>		
<b>3970</b>	Etagensicherungstüre „ECO+“ 1,4 m breit	<b>580,-</b>
<b>1214</b>	Elektromodul für Etagensicherungstüre	<b>330,-</b>
<b>2628</b>	Endschalteranfahrbügel für Etagenstop	<b>70,-</b>
<b>2513</b>	Verlängerungskabel 20 m zu Etageneinrichtung	<b>139,-</b>
<b>1216</b>	Wand-Bodenbefestigung für Etageneinrichtung (ohne Rohre)	<b>64,-</b>
<b>Zubehör</b>		
<b>1169</b>	Aufsteckrahmen (zum Transport von Gerüstteilen)	<b>144,-</b>
<b>2524</b>	Spezialspray für Zahnstange	<b>10,60</b>
<b>1181</b>	Einachsanhänger 80 km/h (feuerverzinkt), autom. Abladen o. Hilfsmittel	<b>4990,-</b>
<b>1182</b>	Zugöse Pkw	<b>106,-</b>
<b>1183</b>	Zugöse Lkw	<b>162,-</b>
<b>1168</b>	Verlängerungskabel 16 A, 400 V, 25 m Länge	<b>162,-</b>
<b>1167</b>	Verlängerungskabel 16 A, 400 V, 50 m Länge	<b>259,-</b>

Ausführliches Informationsmaterial und detailliertes Angebot auf Anfrage!

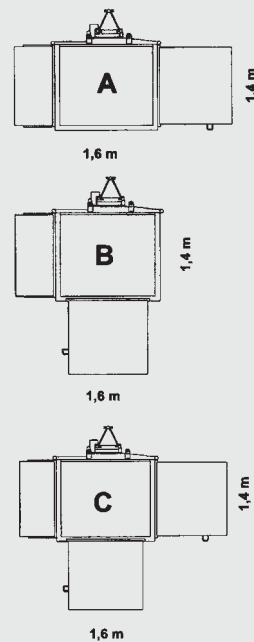
**GEDA 500 Z/ZP-2**

Transportbühne für Personen und Lasten (umschaltbar als Bauaufzug für Lasten)

Art.-Nr.	Artikel	Preis/Stück auf Anfrage
1015	<b>GEDA 500 Z/ZP-2</b> Transportbühne m. Stahlmast verzinkt für max. 5 Pers.u. Lasten – Tragfähigkeit 500 kg für Personen/850 kg f. Lasten – Hubgeschwindigkeit 12 m/24 m/min – max. Förderhöhe 100 m  <b>Bestehend aus:</b> – Fußteil mit 2 Einstellspindeln und Grundmast 2,3 m – Schlitten mit Antrieb 2,8/5,5 kW/400 V/50 Hz und geschwindigkeitsabhängiger Fangbremse – Sicherheitsstopp ca. 2 m über dem Boden mit akustischem Warnton – Betriebs- und Notendschalter oben u. unten – Steuerung fest eingebaut, mit Schlüsselschalter, Montagesteuerung und Arbeitssteckdose 230 V – Überlastabschaltung mit Anzeige – Endschalteranfahrbügel (1x Etage und 1x Not-End) – Handsteuerung 5 m, steckbar – Fangprobensteuerung 10 m, steckbar – Automatik Schmiereinrichtung	
<b>Bühnenvarianten</b>		
1043	<b>Bühne „A“ 1,60 x 1,40 x 1,10/1,80 m</b> (1 Belade- u. 1 Entladeklappe)	6650,-
1044	<b>Bühne „B“ 1,60 x 1,40 x 1,10/1,80 m</b> (1 Belade- u. 1 Entladeklappe)	6650,-
1045	<b>Bühne „C“ 1,60 x 1,40 x 1,10/1,80 m</b> (2 Belade- u. 1 Entladeklappe)	8150,-
Weitere Bühnenvarianten auf Anfrage!		
<b>Ausrüstung der Grundeinheit</b>		
1087	Kabeltopf mit Schleppkabel 25 m Förderhöhe	2190,-
1088	Kabeltopf mit Schleppkabel 50 m Förderhöhe	2670,-
1089	Kabeltopf mit Schleppkabel 75 m Förderhöhe	3470,-
1090	Kabeltopf mit Schleppkabel 100 m Förderhöhe	3950,-
<b>Verlängerung der Grundeinheit</b>		
03350	GEDA UNI-X-MAST 1,5 m (feuerverzinkt) mit 4 unverlierbaren Schrauben (M16) und gesicherten Muttern	475,-
03370	Masthalterungssatz zur Wandbestigung mit Befestigungsrohren (1 St. f. Grundmast, 1 St. n. max. 4 m Mast sowie 1 St. pro 8 m Mast)	315,-
1191	Satz Verlängerungsrohre (2 m) zur Mastbefestigung (zur Überbrückung eines Gerüsts)	127,-
1165	Schleppkabelführung (in 6 m Abständen)	93,-
<b>Zusatzausrüstung</b>		
1197	Montagesteg für Bühne (ausklappb. Plattform z. Montage o. vorg. Gerüst)	1480,-
1212	Etageneinrichtung „Comfort“	795,-
1214	Elektromodul für Etagensicherungstür	330,-
2628	Endschalteranfahrbügel für Etagenstop	70,-
2513	Verlängerungskabel 20 m zu Etageneinrichtung	139,-
1216	Wand-Bodenbefestigung Etageneinrichtung	64,-
<b>Zubehör</b>		
2524	Spezialspray für Zahnstange	10,60
1181	Einachsanhänger 80 km/h (feuerverz.) autom. Abladen o. Hilfsmittel	4990,-
1182	Zugöse PKW	106,-
1183	Zugöse LKW	162,-
1168	Verlängerungskabel 16 A, 400 V, 25 m Länge	162,-
1167	Verlängerungskabel 16 A, 400 V, 50 m Länge	259,-
45571	Diagnosesystem (Ab Fabrik Nr. 19100 – 02650 /21500 – 02650)	460,-



Bühnenvarianten

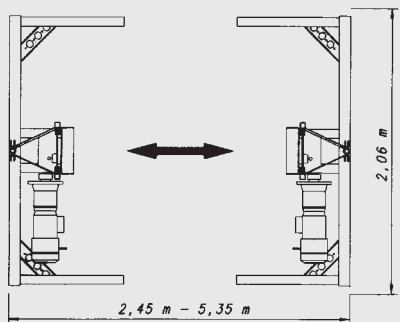


Ausführliches Informationsmaterial und detailliertes Angebot auf Anfrage!

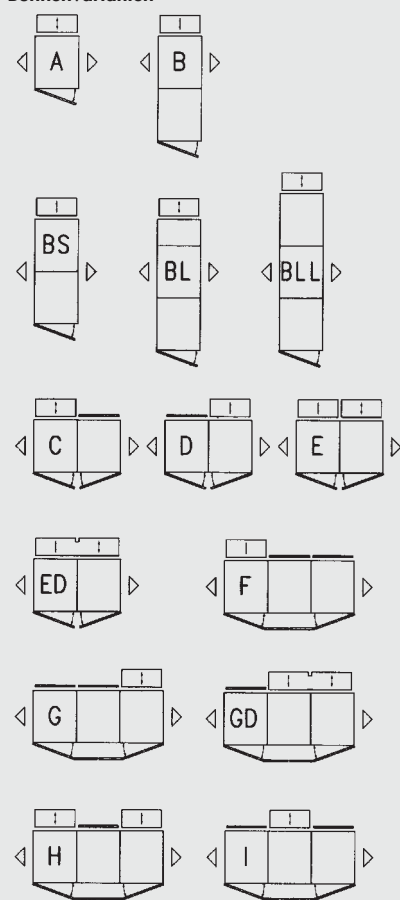
Preise in € ohne MwSt. • Angebote nur für Industrie, Handel, Handwerk u. Gewerbe.

**GEDA 1500 Z/ZP-2**

Transportbühne für Personen und Lasten (umschaltbar als Bauaufzug **für Lasten bis 2000 kg**)



**Bühnenvarianten**



Art.-Nr.	Artikel	Preis/Stück
<b>2606</b>	<b>GEDA 1500 Z/ZP-2</b> Transportbühne mit 2 verzinkten Stahlmasten für max. 7 Personen und Lasten – Tragfähigkeit 1500 kg für Personen/ 2000 kg für Lasten – Hubgeschwindigkeit 12/24 m/min. – max. Förderhöhe 100 m  <b>Bestehend aus:</b> Fußteiler mit 4 Einstellspindeln und 2 Grundmasten 2,0 m Antriebspaket mit 2 x 3,0/6,1 kW/400 V/50 Hz – Handsteuerung 5 m, steckbar – Fangprobensteuerung 10 m, steckbar – Automatik Schmiereinrichtung	<b>auf Anfrage</b>
<b>Bühnenvarianten</b>		
<b>2610</b>	<b>Bühne „A“ 1,45 x 1,65 x 1,1/1,8 m</b> 1 Beladetüre/1 Entladeklappe	<b>auf Anfrage</b>
<b>2611</b>	<b>Bühne „B“ 1,45 x 3,3 x 1,1/1,8 m</b> 1 Beladetüre/1 Entladeklappe (Tragfähigkeit bis max. <b>1500 kg</b> )	<b>auf Anfrage</b>
<b>2642</b>	<b>Bühne „BS“ 1,45 x 3,3 x 1,1/1,8 m</b> 1 Beladetüre/1 Entladeklappe	<b>auf Anfrage</b>
<b>2622</b>	<b>Bühne „BL“ 1,45 x 4,15 x 1,1/1,8 m</b> 1 Beladetüre/1 Entladeklappe (Tragfähigkeit bis max. <b>1200 kg</b> )	<b>auf Anfrage</b>
<b>2623</b>	<b>Bühne „BLL“ 1,45 x 4,95 x 1,1/1,8 m</b> 1 Beladetüre/1 Entladeklappe (Tragfähigkeit bis max. <b>850 kg</b> )	<b>auf Anfrage</b>
<b>2612</b>	<b>Bühne „C“ 2,9 x 1,65 x 1,1/1,8 m</b> 2 Beladetüren/1 Entladeklappe links	<b>auf Anfrage</b>
<b>2613</b>	<b>Bühne „D“ 2,9 x 1,65 x 1,1/1,8 m</b> 2 Beladetüren/1 Entladeklappe rechts	<b>auf Anfrage</b>
<b>2614</b>	<b>Bühne „E“ 2,9 x 1,65 x 1,1/1,8 m</b> 2 Beladetüren/2 Entladeklappen	<b>auf Anfrage</b>
<b>2620</b>	<b>Bühne „ED“ 2,9 x 1,65 x 1,1/1,8 m</b> 1 Beladetüre/1 Entladeklappe groß, 2,5 m Öffnungsweite	<b>auf Anfrage</b>
<b>2615</b>	<b>Bühne „F“ 4,35 x 1,65 x 1,1/1,8 m</b> 2 Beladefalttüren/1 Entladeklappe links	<b>auf Anfrage</b>
<b>2616</b>	<b>Bühne „G“ 4,35 x 1,65 x 1,1/1,8 m</b> 2 Beladefalttüren/1 Entladeklappe rechts	<b>auf Anfrage</b>
<b>2619</b>	<b>Bühne „GD“ 4,35 x 1,65 x 1,1/1,8 m</b> 2 Beladefalttüren/1 Entladeklappe groß, 2,8 m Öffnungsweite	<b>auf Anfrage</b>
<b>2617</b>	<b>Bühne „H“ 4,35 x 1,65 x 1,1/1,8 m</b> 2 Beladefalttüren/2 Entladeklappen	<b>auf Anfrage</b>
<b>2618</b>	<b>Bühne „I“ 4,35 x 1,65 x 1,1/1,8 m</b> 2 Beladefalttüren/1 Entladeklappe mitte	<b>auf Anfrage</b>
	<b>In Bühnenvarianten integriert:</b> – Schlitten mit geschwindigkeitsabhängiger Fangvorrichtung – Sicherheitsstop ca. 2 m über dem Boden mit akustischen Warnton – Betriebs- und NotEndschalter (Auf- und Abrichtung) sowie Endschalter für Mastende und Mastverbindung – Steuerung fest eingebaut mit Schlüsselschalter (ist zugleich Montagesteuerung) – Überlastabschaltung mit Anzeige – Kranösen und Aufnahme für Gabelstapler	

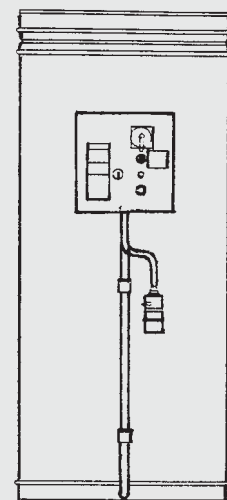
**Ausführliches Informationsmaterial und detailliertes Angebot auf Anfrage!**

Preise in € ohne MwSt. • Angebote nur für Industrie, Handel, Handwerk u. Gewerbe.

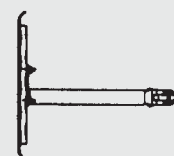
**GEDA 1500 Z/ZP-2**

Art.-Nr.	Artikel	Preis/Stück
<b>Ausrüstung der Grundeinheit</b>		
1230	Kabeltopf mit Schleppkabel 25 m Förderhöhe	2660,-
1231	Kabeltopf mit Schleppkabel 50 m Förderhöhe	3310,-
1232	Kabeltopf mit Schleppkabel 75 m Förderhöhe	4310,-
1233	Kabeltopf mit Schleppkabel 100 m Förderhöhe	4960,-
<b>Verlängerung der Grundeinheit</b>		
03350	GEDA UNI-X-MAST 1,5 m (feuerverzinkt) mit 4 unverlierbaren Schrauben (M16) und gesicherten Muttern	475,-
03388	Masthalterungssatz zur Wandbefestigung bestehend aus 2 x Masthalterung und 4 Teleskoprohren (1 Satz für den Grundmast sowie 1 Satz pro 10 m Mast)	630,-
1236	Satz Verlängerungsrohre zur Mastbefestigung (zur Überbrückung eines Gerüsts)	252,-
1165	Schleppkabelführung (in 6 m Abständen)	93,-
<b>Zusatzrüstung</b>		
1212	Etageneinrichtung „Comfort“	795,-
1213	Etagensicherungstür „Comfort Maxi“	1620,-
1214	Elektromodul für Etageneinrichtung „Comfort“	330,-
2628	Endschalteranfahrbügel für Etagenstop	70,-
2513	Verlängerungskabel 20 m zu Etageneinrichtung	139,-
1216	Wand-Bodenbefestigung Etageneinrichtung	64,-
23160	Unterfahrerschutz Bühne „A“	610,-
23161	Unterfahrerschutz Bühne „B“	1225,-
23162	Unterfahrerschutz Bühne „BS“	1520,-
23165	Unterfahrerschutz Bühne „C – E“	1225,-
23166	Unterfahrerschutz Bühne „F – I“	1790,-
<b>Zubehör</b>		
2524	Spezialspray für Zahnstange	10,60
22270	Handhebel-Fettpresse	40,-
13893	Fettkartusche für Zahnstange	8,-
2625	Auffahrrampe	760,-
1245	Verlängerungskabel 32 A/400 V, 25 m Länge	285,-
2627	Kettengehänge zur Kranverladung	725,-
45573	Diagnosesystem (Ab Fabrik Nr. 17006 – 01440)	460,-

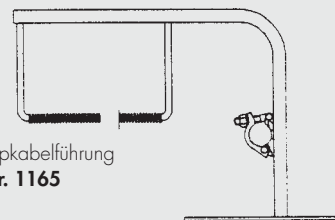
Kabeltopf mit Schleppkabel  
Art.-Nr. 1230  
1231/1232/  
1233



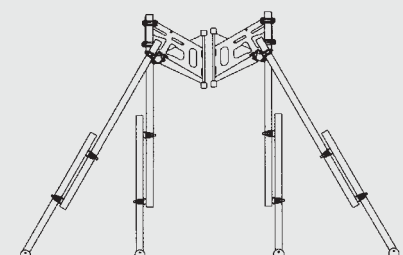
Stahlmast  
Art.-Nr. 03350



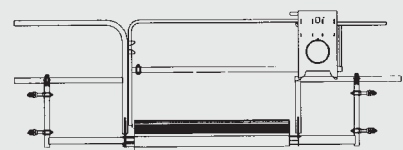
Endschalteranfahrbügel  
Art.-Nr. 2628



Schleppkabelführung  
Art.-Nr. 1165

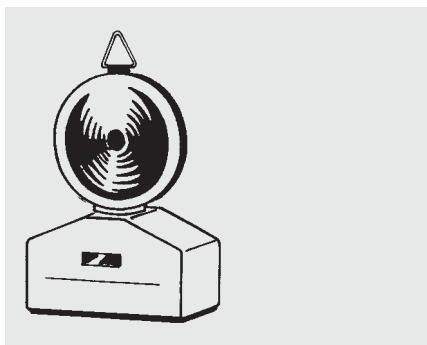


Musterhalterungssatz zur Wandbefestigung  
Art.-Nr. 03388



Etageneinrichtung „Comfort“  
Art.-Nr. 1212

Ausführliches Informationsmaterial und detailliertes Angebot auf Anfrage!



**LED-Warnleuchte** ▶ Ab 30 St. Preise auf Anfrage

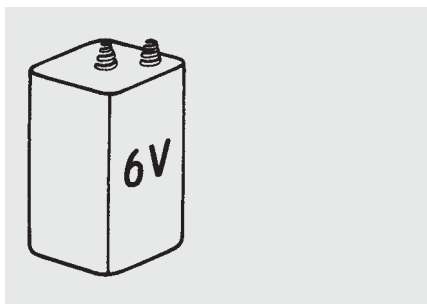
Ausführung: mit Dämmerungsautomatik  
Blink-/Dauerlicht umschaltbar, Richtstrahler mit hochfestem Kunststoffgehäuse,  
kann mit 1 oder 2 Batterien betrieben werden (Preis: ohne Batterie)  
**incl. Secura-Schloß** 52 mm zur diebstahlsicheren Anbringung an Gerüstrohren

Art.-Nr.	Farbe	verp. à	Abnahmemenge ab	Preis/Stück
3111	gelb	1	1	15,50
			10	13,90

**Warnleuchte-Zubehör**

Secura-Schlüssel,  
Spezialschlüssel für Secura-Schloß

Art.-Nr.	Zubehör	verp. à	Preis/Stück
3122		1	1,48



**6 V-Standard Zeitlampenbatterie (für Warnleuchten)** ▶ Ab 96 St. Preise auf Anfrage

Art.-Nr.	verp. à	Abnahmemenge ab	Preis/Stück
3130	1		1,98
		24	1,78



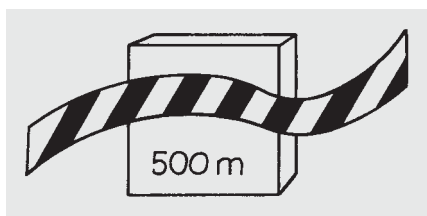
**Tasche (Gerüst betreten verboten)** ▶ Ab 500 St. Preise auf Anfrage

Art.-Nr.	verp. à	Abnahmemenge ab	Preis/Stück
3170	50		1,78
		250	1,42

**Prüfprotokoll** ▶ Ab 50 St. Preise auf Anfrage

Block à 25 Blatt inkl. 2 Durchschläge / Blatt in Umschlagkarton. Mittige Perforation

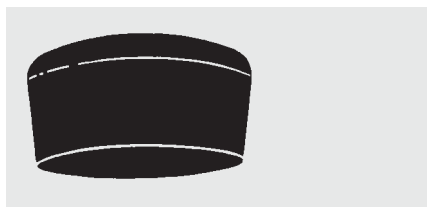
Art.-Nr.	verp. à	Abnahmemenge ab	Preis/Stück
3172	1		6,50
		20	5,80



**Folienwarnband** ▶ Ab 20 St. Preise auf Anfrage

Karton zu 500 m (extrem reißfest)

Art.-Nr.	Länge/m	verp. à	Abnahmemenge ab	Preis/Stück
3100	500	1	1	12,80
			5	11,50



**Abdeckkappen für Gerüstrohre 1 1/2"** ▶ Ab 5000 St. Preise auf Anfrage

Typ K 48 schwarz

Art.-Nr.	verp. à	Abnahmemenge ab	Preis/Stück
3180	100	100	-,48
		1000	-,39

Preise in € ohne MwSt. • Angebote nur für Industrie, Handel, Handwerk u. Gewerbe.



**Hammerschlaufe**

▶ Ab 50 St. Preise auf Anfrage

aus schwarzem Leder, zur Befestigung am Lederkoppel

Art.-Nr.	verp. à	Abnahmemenge ab	Preis/Stück
3060	1	1	4,90
		20	4,20



**Ratschenhalter**

▶ Ab 50 St. Preise auf Anfrage

aus Vollrindsleder (extrem robust), naturfarben, zur Befestigung am Lederkoppel

Art.-Nr.	Ausführung	Abnahmemenge ab	Preis/Stück
3068	Vollrindsleder	1	9,80
		20	8,90
3065	schwarz	1	7,80
		20	6,90

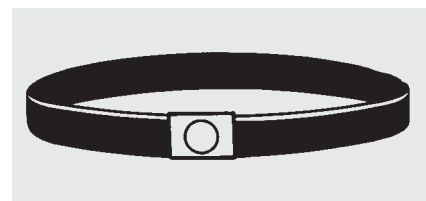


**Lederkoppel**

▶ Ab 20 St. Preise auf Anfrage

aus schwarzem Volleder (ohne Koppelschloß)

Art.-Nr.	Länge/mm	Breite/mm	verp. à	Preis/Stück
3039	900	45	1	10,80
3040	1000	45	1	10,80
3041	1100	45	1	10,80
3042	1200	45	1	10,80

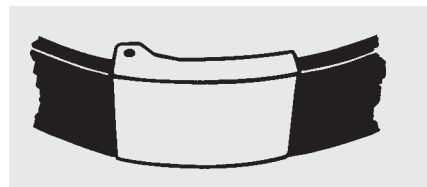


**Koppelschloß**

▶ Ab 20 St. Preise auf Anfrage

neutral

Art.-Nr.	verp. à	Preis/Stück
3050	1	5,60
3051	„Gerüstbauer“	6,90



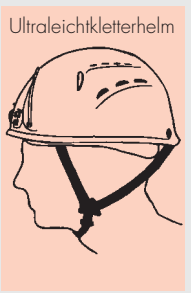


**Personensicherungsset für Gerüstbaumonteur** ▶ Ab 10 St. Preise auf Anfrage

entsprechend den Anforderungen der Bau-BG

- Lieferumfang:
- Auffanggurt Revolution R2
  - Fixierte Rückenösenverlängerung
  - Manyard Verbindungsmittel mit Bandfalldämpfer
  - Gerätebeutel

Art.-Nr.	Größe		Preis/Set
3300	S / M	Set für Gerüstbaumonteur	272,-
3301	L / XL	Set für Gerüstbaumonteur	272,-



Art.-Nr.	weitere Zubehör	Preis/Stück
3347	Tasche für Ratschenschlüssel	14,80

**Auffanggurt Revolution R2** ▶ Ab 10 St. Preise auf Anfrage

- Scharfkanten getestete Rückenösenverlängerung
- Vordere und hintere Auffangöse
- Komfortpolster
- Schnelleinstellung
- Automatikverschlüsse
- Drehgelenkverbindung
- entsprechend EN 361

Art.-Nr.	Größe		Preis/Stück
3320	S / M	Auffanggurt Revolution 2	182,-
3321	L / XL	Auffanggurt Revolution 2	182,-



**Manyard Verbindungsmittel mit Bandfalldämpfer** ▶ Ab 10 St. Preise auf Anfrage

- Scharfkanten getestet
- Dehnbare Design für mehr Bewegungsfreiheit
- Sicherheitsclip zum Befestigen am Auffanggurt
- Länge 2m
- Aluminium Gerüsthaken, Öffnung 63mm, EN 362
- Belastbarkeit > 2200 daN
- Horizontal zugelassen (Anschlagpunkt auf Fußhöhe)
- Geschütztes neuart. Bandfalldämpfer-Paket
- entsprechend EN 354 + EN 355

Art.-Nr.		Preis/Stück
3340	Manyard Edge Verbindungsmittel mit Bandfalldämpfer 1-strängig	75,-
3341	Twin Manyard Edge Verbindungsmittel mit Bandfalldämpfer 2-strängig	132,-

**Scorpion Fallbegrenzer** ▶ Ab 10 St. Preise auf Anfrage

- Scharfkanten getestet
- Horizontal zugelassen (Anschlagpunkt auf Fußhöhe)
- Schnell auslösendes Bremssystem
- Stoppt innerhalb weniger Zentimeter
- Länge 2,7 m
- entsprechend EN 361

Art.-Nr.		Preis/Stück
3344	Scorpion Fallbegrenzer	173,-



**Ultraleichtkletterhelm** ▶ Ab 10 St. Preise auf Anfrage

- nach EN 397
- Farbe: rot - Gewicht: 410 g

Art.-Nr.		verp. à	Preis/Stück
3349		1	58,-

**Industriehelm** ▶ Ab 10 St. Preise auf Anfrage

- nach EN 397
- Farbe: weiß - mit Kinnriemen

**NEU**

Art.-Nr.		verp. à	Preis/Stück
3350		1	39,-

Preise in € ohne MwSt. • Angebote nur für Industrie, Handel, Handwerk u. Gewerbe.

**Auffanggurt AX 11**

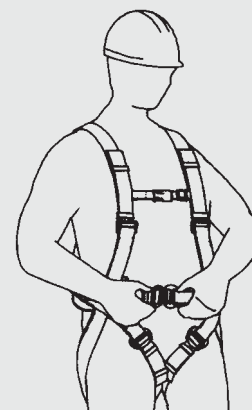
► Ab 10 St. Preise auf Anfrage

entsprechend EN 361

**AX 11** mit Gurtbandverlängerung in der Rückenöse, nur in Verbindung mit Art.-Nr. 3149 (Verbindungsmittel mit Bandfalldämpfer (2 m) nach EN 354/EN 355) für Gerüstbauarbeiten zugelassen!

Art.-Nr.	Typ	verp. à	Preis/Stück
3140	AX 11	1	53,80

Auffanggurt AX 11



**Verbindungsmittel/Falldämpfer**

► Ab 10 St. Preise auf Anfrage

nach EN 354/EN 355

Sicherheitsseil 2 m (Durchmesser 12 mm) mit Bandfalldämpfer und großem Karabinerhaken FS 90 zum Einhängen am Gerüstrohr

Art.-Nr.	verp. à	Preis/Stück
3149	1	50,80



**Ratschen-Zurrgurt**

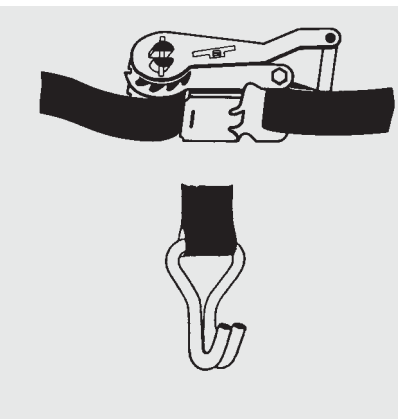
► Ab 24 St. Preise auf Anfrage

Zweiteilig mit Spitzhaken

Zurrgurt mit Ratsche zur Ladungssicherung  
50-mm-Band mit Polyurethan-Beschichtung (PU)

Ratschenteil: 0,70 m lang  
Endstück: 7,30 m lang  
Gesamtlänge: 8,0 m

Art.-Nr.	Ausführung	Bandbreite	Zugkraft i.d.Umreifung	Preis/Stück
3152	Standard 230 mm Druckratsche	50 mm	4000 daN	15,90
3153	Langhebel 300 mm Umkehrratsche	50 mm	5000 daN	19,80



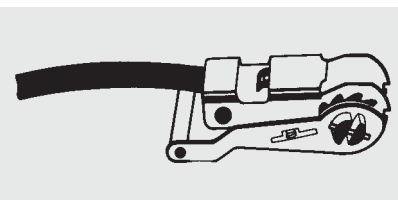
**Ratschen-Zurrgurt**

► Ab 50 St. Preise auf Anfrage

einteilig

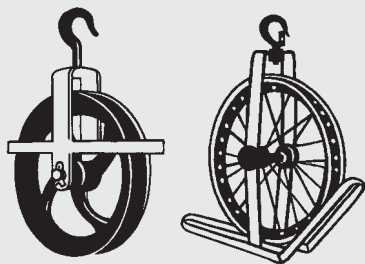
Zurrgurt mit Ratsche **zum Bündeln (palettieren) von Stellrahmen**  
2000 kp zulässige Zugkraft in der Umreifung  
35-mm-Band mit Polyurethan-Beschichtung (PU)

Art.-Nr.	Länge/m	Bandbreite/mm	verp. à	Abnahmemenge ab	Preis/Stück
3165	6	35	1	1	9,98



Art.-Nr. 8201

Art.-Nr. 8089

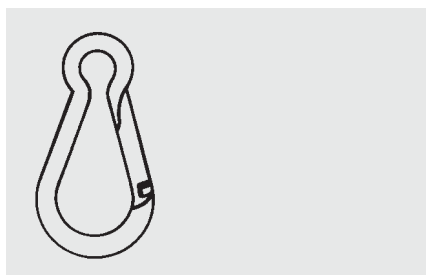


**Baurolle**

► Ab 10 St. Preise auf Anfrage

mit Kreuzbügel und drehbarem Lasthaken mit Hakensicherung

Art.-Nr.	Ø/Rolle in mm	Ausführung	für Seile bis Ø in mm	verp. à	Preis/Stück
8201	190	Aluminium	28	1	49,-
8089	350	Aluminium	28	1	79,-

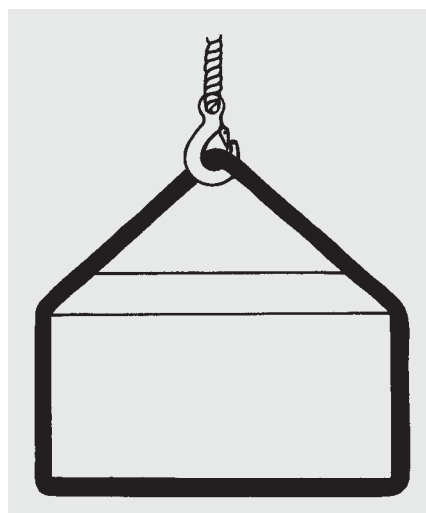


**Feuerwehrkarabinerhaken** (Deutsches Qualitäts-Fabrikat)

► Ab 50 St. Preise auf Anfrage

verzinkt

Art.-Nr.	Abmessung	Belastung	verp. à	Preis/Stück
8501	6/ 60	120 kg	1	-,84
8502	8/ 80	230 kg	1	1,06
8503	10/100	350 kg	1	1,58
8504	11/120	450 kg	1	2,15
8505	12/140	510 kg	1	2,70
8506	13/160	600 kg	1	3,25



**Rundschlinge**

► Ab 20 St. Preise auf Anfrage

nach DIN 61360  
mit TÜV + GS Zeichen für einfachen und materialschonenden Kranbetrieb

Art.-Nr.	Tragfähigkeit/t	Umfang Länge	verp. à	Preis/Stück
8040	1	3	1	15,-
8041	2	5	1	19,80
8042	2	9	1	34,80
8043	3	5	1	29,20
8044	3	9	1	46,20
8045	2	3	1	16,80
8046	2	5	1	19,80
8047	4	5	1	35,40
8048	4	10	1	65,80

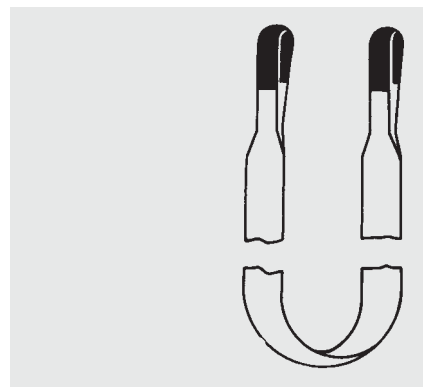
In jeder gewünschten Länge/Tragfähigkeit lieferbar!

**Lasthebeband** ▶ Ab 10 St. Preise auf Anfrage

nach DIN 61360, mit verstärkten Schlaufen

Art.-Nr.	Länge/m	Breite/mm	Tragfähigkeit	verp. à	Preis/Stück
8049	5,3	30	1000 kg	1	19,80
8050	5,3	50	1000 kg	1	24,-
8051	5,3	60	2000 kg	1	42,40

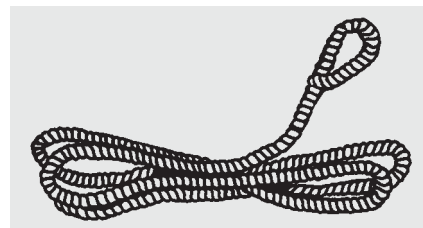
In jeder gewünschten Länge/Tragfähigkeit lieferbar!



**Gerüststricke** ▶ Ab 1000 St. Preise auf Anfrage

Anbindestricke aus Hanf oder Kunststoff: Durchmesser ca. 8 mm

Art.-Nr.	Material	Länge	verp. à	Abnahmemenge ab	Preis/Stück
8060	Hanf	2,5 m	10	10	-,72
8061	Hanf	1,5 m	10	10	-,57
8070	Kunststoff	2,5 m	10	10	-,64
8071	Kunststoff	1,5 m	10	10	-,54
8072	Kunststoff	2,0 m	10	10	-,59

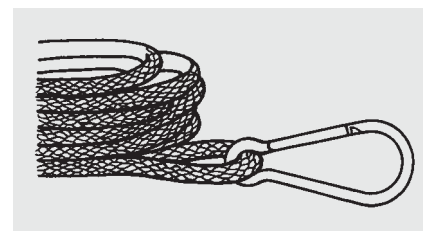


**Faser- und Hanfseile** ▶ Ab 10 St. Preise auf Anfrage

Faserseil nach DIN 83325 (ohne Karabinerhaken)

wahlweise in geflochtener oder gedrehter Ausführung, **geflochtene Faserseile verdrehen sich nicht bei Last und haben eine längere Lebensdauer.** Die Ausführungen mit 2 Endschlaufen ermöglichen eine Verdoppelung der Arbeits- bzw. Seillänge durch einfaches Verbinden zweier Seilenden. Eine übersichtliche Seillänge erspart zeitraubendes Entwirren am Arbeitsplatz.

- A geflochten mit 2 Endschlaufen (Kunstfaserseil)
- B geflochten mit 1 Endschleufe (Kunstfaserseil)
- C gedreht mit 2 Endschlaufen (Hanfseil)
- D gedreht mit 1 Endschleufe (Hanfseil)



**Faserseile:**

Art.-Nr.	Ausführung	Länge	Durchmesser	Farbe	Preis/Stück
8090	A	20 m	20 mm	blau	51,-
8091	B	20 m	20 mm	blau	46,-
8092	A	30 m	20 mm	blau	68,-
8093	B	30 m	20 mm	blau	64,-
8094	A	40 m	20 mm	blau	87,-
8095	B	40 m	20 mm	blau	82,-
8096	A	50 m	20 mm	blau	107,-
8097	B	50 m	20 mm	blau	101,-

**Hanfseile:**

Art.-Nr.	Ausführung	Länge	Durchmesser	Farbe	Preis/Stück
8100	C	20 m	20 mm	natur	48,-
8101	D	20 m	20 mm	natur	44,-
8111	C	30 m	20 mm	natur	66,-
8112	D	30 m	20 mm	natur	61,-
8113	C	40 m	20 mm	natur	81,-
8114	D	40 m	20 mm	natur	76,-
8115	C	50 m	20 mm	natur	92,-
8116	D	50 m	20 mm	natur	87,-



**Telefon-Bestellung 07944/9436858**

Telefonische Bestellannahmezeiten:  
Montag bis Donnerstag 7.00–17.00 Uhr  
Freitag 7.00–15.00 Uhr



**Fax-Bestellung 07944/9436859**

Bestellungsannahme:  
24 Stunden täglich



**24 Stunden-Service**

Bei Bestellungen bis 12.00 Uhr  
erfolgt Versand am selben Tag.



**Lieferung frei Haus**

**ab Nettowarenwert € 500,-**  
Für Auftragswerte unter € 500,-  
berechnen wir Ihnen anteilig € 6,-  
Versandkosten pro Paket.



**Schnelle Lieferung**

Auf Wunsch möglich: Was Sie heute  
(bis 12.00 Uhr) bestellen, wird morgen  
bzw. am nächsten Arbeitstag geliefert.



**Expres-Lieferservice**

Nach Absprache geht es am schnellsten:  
Übernacht-Service und Zustellung  
am nächsten Arbeitstag bis spät. 11.00 Uhr.  
Konditionen auf Anfrage.

**Ihre Bestell-Notizen**

---

---

---

---

---

---

---

---

---

---

---

---

---

---

---

---

---

---

---

---

---

---

---

---

Preise in € ohne MwSt. • Angebote nur für Industrie, Handel, Handwerk u. Gewerbe.

Bestellannahme unter:



**07944/9436858**



**07944/9436859**

# BESTELLSCHEIN

Einfach und schnell bestellen:  
per Telefax oder per Post.

**PHILIPPS + STURM**  
**GERÜSTBAUBEDARF**

Philipps + Sturm GmbH & Co. KG  
Langenburger Str. 7 - 9

74635 Kupferzell

Kundennummer (falls vorliegend)

					/			
--	--	--	--	--	---	--	--	--

Besteller/Absender

Telefon

Telefax

Datum

Unterschrift

Artikelnummer	Artikelbezeichnung	Menge / Anzahl	Preis pro Stück bzw. pro qm

Bitte hier abtrennen!

Wir bestellen aufgrund des zur Zeit gültigen Kataloges zu den dort abgedruckten Verkaufs-, Liefer- und Zahlungsbedingungen. Alle im Katalog angegebenen Preise gelten zuzüglich ges. MwSt. Lieferung frei Haus ab Nettowarenwert € 500,-.









## 1. Allgemeines

- 1.1. Abweichungen von diesen Verkaufsbedingungen – insbesondere die Geltung von Bezugsvorschriften des Käufers – bedürfen unserer ausdrücklichen schriftlichen Anerkennung.
- 1.2. Unsere Angebote sind freibleibend. Bestellungen sind für uns nur verbindlich, soweit wir sie bestätigen oder ihnen durch Übersendung der Ware nachkommen, mündliche Nebenabreden nur, wenn wir sie schriftlich bestätigen.
- 1.3. Bei Verwendung der gelieferten Ware sind Schutzrechte Dritter zu beachten.

## 2. Lieferung

- 2.1. Solange der Käufer mit einer Verbindlichkeit im Rückstand ist, ruht unsere Lieferpflicht.
- 2.2. Bei schuldhafter Überschreitung einer vereinbarten Lieferfrist ist Lieferverzug erst nach Setzen einer angemessenen Nachfrist gegeben.

## 3. Berechnung und Versand

- 3.1. Die Preise verstehen sich ohne Mehrwertsteuer.
- 3.2. Bis zu einem Warenwert von € 500,- verstehen sich unsere Preise mangels anderweitiger Vereinbarung ohne frachtfreie Lieferung. Bei einem Warenwert über € 500,- liefern wir frei Deutscher Grenze. Einzelvertraglich können hiervon Abweichungen vereinbart werden.

## 4. Gefahrübergang und Entgegennahme

- 4.1. Die Gefahr geht spätestens mit der Absendung der Lieferung auf den Käufer über, und zwar auch dann, wenn Teillieferungen erfolgen oder frachtfrei geliefert wird. Auf Wunsch des Käufers wird auf seine Kosten die Sendung durch uns gegen Diebstahl, Bruch-, Transport-, Feuer- und Wasserschäden versichert.
- 4.2. Verzögert sich der Versand aus Gründen die der Käufer zu vertreten hat, so geht die Gefahr vom Tage der Versandbereitschaft ab auf den Käufer über, jedoch sind wir verpflichtet, auf Wunsch und Kosten des Käufers die Versicherungen zu bewirken, die dieser verlangt.
- 4.3. Angelieferte Gegenstände sind, auch wenn sie unwesentliche Mängel aufweisen, vom Käufer unbeschadet der Rechte aus Abschnitt 7 entgegenzunehmen.
- 4.4. Teillieferungen sind zulässig.

## 5. Höhere Gewalt

Fälle höherer Gewalt – als solche gelten die Umstände und Vorkommnisse, die mit der Sorgfalt einer ordentlichen Betriebsführung nicht verhindert werden können – suspendieren die Vertragsverpflichtungen der Parteien für die Dauer der Störung und im Umfang ihrer Wirkung. Überschreiten sich daraus ergebende Verzögerungen den Zeitraum von sechs Wochen, so sind beide Vertragspartner berechtigt, hinsichtlich des betroffenen Leistungsumfanges vom Vertrag zurückzutreten. Sonstige Ansprüche bestehen nicht.

## 6. Zahlung

- 6.1. Unsere Rechnungen sind dreißig Tage nach Rechnungsdatum fällig. Bei Zahlung innerhalb von 10 Tagen nach Rechnungsstellung können 2% Skonto abgezogen werden, ansonsten sind die Rechnungen zahlbar rein netto Kasse.
- 6.2. Die Hereingabe von Wechseln bedarf unserer Zustimmung; deren Spesen und Kosten sowie die Gefahr für rechtzeitige Vorlegung und Protesterhebung gehen voll zu Lasten des Käufers.
- 6.3. Bei Überschreitung der Zahlungsfrist werden unter Vorbehalt der Geltendmachung eines weiteren Schadens Zinsen in Höhe der banküblichen Debetzinsen, mindestens 3% über dem jeweiligen Bundesbank-Diskontsatz, berechnet.
- 6.4. Bei Zahlungsverzug und begründeten Zweifeln an der Zahlungsfähigkeit oder Kreditwürdigkeit des Käufers sind wir – unbeschadet unserer sonstigen Rechte – befugt, Sicherheiten oder Vorauszahlungen für ausstehende Lieferungen zu verlangen und sämtliche Ansprüche aus der Geschäftsverbindung sofort fällig zu stellen.
- 6.5. Nur unbestrittene oder rechtskräftig festgestellte Forderungen berechnen den Käufer zur Aufrechnung oder Zurückhaltung.

## 7. Gewährleistung

- 7.1. Alle Angaben über Eignung, Verarbeitung und Anwendung unserer Produkte, technische Beratung und sonstige Angaben erfolgen nach bestem Wissen, befreien den Käufer jedoch nicht von eigenen Prüfungen und Versuchen.
- 7.2. Der Käufer hat die gelieferte Ware – soweit zumutbar auch durch eine Probeverarbeitung – bei Eingang auf Mängel bezüglich Beschaffenheit und Einsatzzweck hin unverzüglich zu untersuchen, anderenfalls gilt die Ware als genehmigt.

- 7.3. Beanstandungen werden nur berücksichtigt, wenn sie innerhalb von acht Tagen nach Erhalt der Ware – bei verborgenen Mängeln nach ihrer Entdeckung, spätestens jedoch sechs Monate nach Erhalt der Ware – schriftlich unter Beifügung von Belegen erhoben werden.
- 7.4. Unsere Gewährleistungsverpflichtung beschränkt sich nach unserer Wahl auf Ersatzlieferung, Wandlung, Minderung oder Nachbesserung. Beanstandete Ware darf nur mit unserem ausdrücklichen Einverständnis zurückerstattet werden.
- 7.5. Für wesentliche Fremderzeugnisse beschränkt sich unsere Haftung auf die Abtretung der Haftungsansprüche, die uns gegen den Lieferer des Fremderzeugnisses zustehen.
- 7.6. Es wird keine Gewähr übernommen für Schäden, die aus nachfolgenden Gründen entstanden sind: Ungeeignete und unsachgemäße Verwendung, fehlerhafte Montage bzw. Inbetriebnahme durch den Käufer oder Dritte, natürliche Abnutzung, fehlerhafte oder nachlässige Behandlung, sonstige ungeeignete oder schädliche Einflüsse, soweit sie nicht auf unser Verschulden zurückzuführen sind.
- 7.7. Weitere Ansprüche des Käufers und Dritten, insbesondere ein Anspruch auf Ersatz von Schäden, die nicht am Liefergegenstand entstanden sind, sind, soweit gesetzlich zulässig, ausgeschlossen.

## 8. Schadensersatz

Soweit gesetzlich zulässig, ist unsere Verpflichtung zur Leistung von Schadensersatz, gleich aus welchem Rechtsgrund, begrenzt auf den Rechnungswert unserer an dem schadenstiftenden Ereignis unmittelbar beteiligten Warenmengen. Dies gilt nicht, soweit wir nach zwingenden gesetzlichen Vorschriften wegen Vorsatzes oder grober Fahrlässigkeit unbeschränkt haften.

## 9. Eigentumsvorbehalt

- 9.1. Bis zur vollständigen Bezahlung unserer Forderungen aus der Geschäftsverbindung mit dem Käufer bleiben die verkauften Waren unser Eigentum. Der Käufer ist befugt, über die gekaufte Ware im ordentlichen Geschäftsgang zu verfügen.
- 9.2. Der Eigentumsvorbehalt erstreckt sich auch auf die durch Verarbeitung, Vermischung oder Verbindung unserer Ware entstehenden Erzeugnisse zu deren vollem Wert, wobei wir als Hersteller gelten. Bleibt bei der Verarbeitung, Vermischung oder Verbindung mit Waren Dritter deren Eigentumsrecht bestehen, so erwerben wir Miteigentum im Verhältnis der Rechnungswerte dieser verarbeiteten Waren.
- 9.3. Die aus dem Weiterverkauf entstandenen Forderungen gegen Dritte tritt der Käufer schon jetzt insgesamt bzw. in Höhe unseres etwaigen Miteigentumsanteils (vgl. Ziff. 9.2.) zur Sicherung an uns ab. Er ist ermächtigt, diese bis zum Widerruf oder zur Einstellung seiner Zahlungen an uns für unsere Rechnung einzuziehen. Zur Abtretung dieser Forderungen ist der Käufer auch nicht zum Zwecke der Forderungseinziehung im Wege des Factoring befugt, es sei denn, es wird gleichzeitig die Verpflichtung des Factors begründet, die Gegenleistung in Höhe unseres Forderungsanteils solange unmittelbar an uns zu bewirken, als noch Forderungen unsererseits gegen den Käufer bestehen.
- 9.4. Zugriffe auf die uns gehörenden Waren und Forderungen sind uns vom Käufer unverzüglich mit eingeschriebenem Brief mitzuteilen.
- 9.5. Die Ausübung des Eigentumsvorbehalts bedeutet nicht den Rücktritt vom Vertrag.
- 9.6. Die Waren und die an ihre Stelle tretenden Forderungen dürfen vor vollständiger Bezahlung unserer Forderungen weder an Dritte verpfändet noch zur Sicherheit übereignet oder abgetreten werden.
- 9.7. Übersteigt der Wert der Sicherheiten unsere Forderungen um mehr als 20%, so werden wir auf Verlangen des Käufers insoweit Sicherheiten nach unserer Wahl freigeben.

## 10. Anwendbares Recht

Auf alle Rechtsbeziehungen zu uns findet ausschließlich das Recht der Bundesrepublik Deutschland Anwendung. Dies gilt auch für unsere Zulieferer. Internationales Kaufrecht findet keine Anwendung.

## 11. Erfüllungsort und Gerichtsstand

Erfüllungsort für die Lieferung ist der jeweilige Abgangsort der Ware, für die Zahlung 74653 Künzelsau. Gerichtsstand ist 74653 Künzelsau.

## 12. Wirksamkeit bei Teilnichtigkeit

Falls einzelne Bestimmungen der Allgemeinen Auftragsbedingungen unwirksam sein oder werden sollten, wird die Wirksamkeit der übrigen Bestimmungen dadurch nicht berührt. Die unwirksame Bestimmung ist durch eine gültige zu ersetzen, die dem angestrebten Ziel möglichst nahe kommt.

# 2020

---

## **PHILIPPS + STURM**

---

### **GERÜSTBAUBEDARF**

Philipps + Sturm GmbH & Co. KG  
Langenburger Str. 7-9  
74635 Kupferzell  
Telefon: 07944/9436858  
Telefax: 07944/9436859  
[www.philippsundsturm.de](http://www.philippsundsturm.de)  
[info@philippsundsturm.de](mailto:info@philippsundsturm.de)